

620C / 620MC

Compteur volumétrique - Corps composite, totalisateur sec



Caractéristiques principales

- DN 15 à 20, version en ligne et coaxial, T 50 (température d'utilisation de 0,1 à 50 °C), pression maximum d'utilisation 16 bar
- Léger et robuste
- Facile à manipuler
- Conforme aux normes actuelles et prévus pour l'eau potable
- Empreinte carbone de 33% inférieure à celle des compteurs en laiton
- Grande résistance aux impuretés et aux eaux agressives
- Fonctionnement silencieux

APPLICATIONS

Le 620C/620MC est un compteur de haute précision métrologique.

La conception de la chambre de mesure et du piston rotatif permet de compter même un goutte à goutte.

Le 620C/620MC conserve une métrologie parfaite tout au long de sa durée de vie.

La lisibilité des index est assurée aussi bien avec le totalisateur plastique équipé d'un essuie-glace qu'avec le totalisateur verre-métal évitant toute condensation.

Le compteur 620C/620MC est adapté à tous vos besoins systèmes, et s'insère facilement dans vos solutions de relèvement AMR.

Sa conception anti-fraude et sa robustesse garantissent une grande durée de vie au 620C/620MC.

620C / 620MC

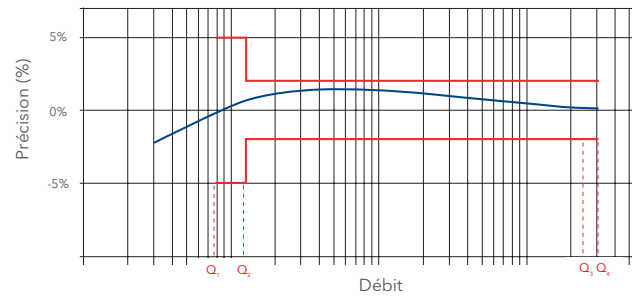
Compteur volumétrique - Corps composite, totalisateur sec

Marquage

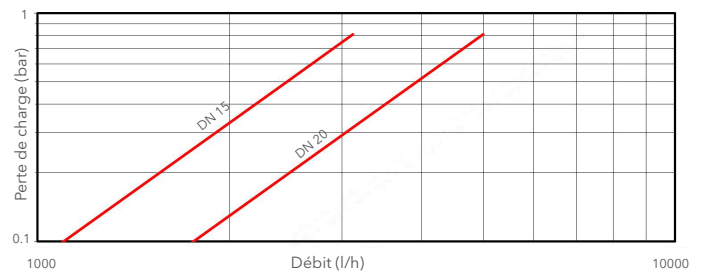


Le marquage peut varier selon les spécifications métrologiques et les différentes réglementations locales.

Courbe type de précision



Abaque type de perte de charge



Précision et fiabilité

Grâce au design technologique de la chambre de mesure, le 620C/620MC possède un débit de démarrage extrêmement bas.

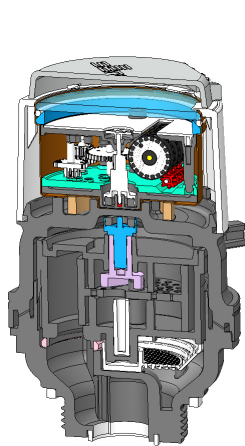
Il est fourni avec un plomb métrologique conforme à la réglementation MID 2014/32/EU et un ratio allant jusqu'à 400.

Le 620C/620MC est doublement protégé contre les corps étrangers présents dans l'eau grâce à la crépine de tubulure et le filtre de siège. De plus, les particules les plus fines peuvent traverser le compteur sans dommage : l'élasticité du pivot (système breveté) empêche les particules de rester bloquées entre le piston et la chambre de mesure.

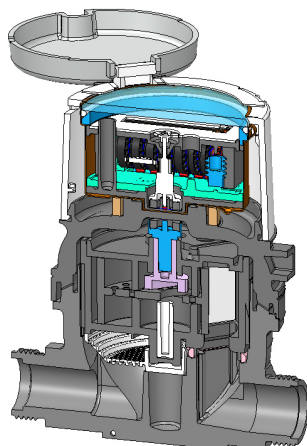
Tous les pignons sont situés dans le totalisateur sec, ce qui élimine tout risque de blocage dû aux particules en suspension dans l'eau.

Le compteur d'eau 620C/620MC conserve sa précision métrologique pendant toute sa durée de vie, même dans les conditions les plus difficiles.

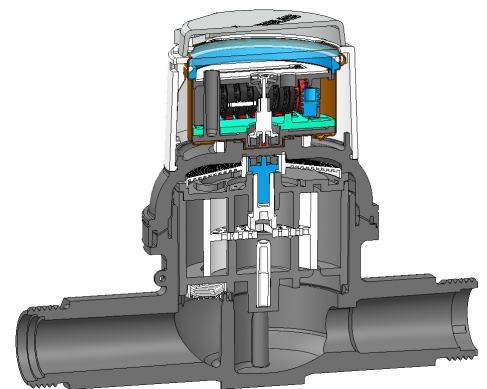
Vue en coupe



620MC



620C, DN15



620C, DN 20

620C / 620MC

Compteur volumétrique - Corps composite, totalisateur sec

Approbations

Certificat d'examen de type CE

en conformité avec :

- 2014/32/EU (MID)
- OIML R49:2013
- EN 14154:2005+A2:2011
- ISO 4064:2014

Q₃ 2,5 DE-07-MI001-PTB002

Q₃ 4 DE-09-MI001-PTB004

Certificats de conformité alimentaire

- KTW/DVGW (D) ACS (F)
- WRAS (UK) Hydrocheck (B)
- KIWA ATA (NL)

PERFORMANCES

Caractéristiques métrologiques conformes à la Directive sur les Instruments de Mesure

			Coaxial Manifold	En ligne	
Diamètre Nominal	DN	mm	#	15	20
Débit permanent	Q ₃	m ³ /h	2,5	2,5	4
Ratio	Q ₃ /Q ₁	R	40 / 80 / 160 / 315 / 400		
Débit maximum ⁽¹⁾	Q ₄	m ³ /h	3,125	3,125	5,0
Débit minimum ⁽¹⁾ (tolérance ±5%)	Q ₁	l/h	6,25	6,25	10,0
Débit de transition ⁽¹⁾ (tolérance ±2%)	Q ₂	l/h	10,0	10,0	16,0

⁽¹⁾ Valeurs pour R=4000

⁽²⁾ à R160

DIMENSIONS ET POIDS

			Coaxial Manifold	En ligne	
Diamètre Nominal	DN	mm	#	15	20
Longueur	L	mm		170 ⁽¹⁾	190 ⁽³⁾
Largeur	D	mm	87	87	97,2
Hauteur total	H	mm	140,3	142,6	149
Hauteur total avec HRI	H'	mm	155,9	161,5	167,9
Hauteur du sommet à l'axe de tubulure	h	mm		18,95	21,5
Raccord	pouce		G 1½" B	G ¾" B ⁽²⁾	G 1" B
Diamètre du raccord	mm		47,8	26,44	33,25
Pas	Pitch		2,31	1,81	2,31
Poids	kg		0,5	0,6	0,68

⁽¹⁾ Egalement disponible en longueur 110, 115, 134 et 165 mm

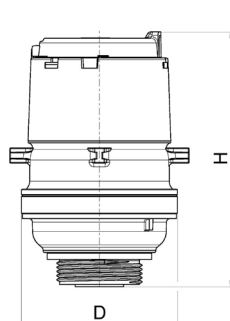
⁽²⁾ Egalement disponible en longueur 165 et 190 mm avec raccords 1"

⁽³⁾ Egalement disponible en longueur 105, 165 et 220 mm

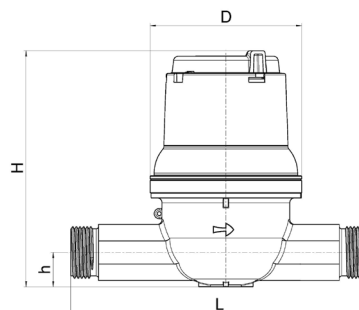
Lisibilité

L'affichage sur 8 roues (5 pour les m³, 3 pour les litres) et 1 pointeur garantissent une lisibilité parfaite. La résolution est de 0,05 litres. Le totalisateur possède un disque central permettant de visualiser de très faibles débits, et jouant ainsi le rôle d'indicateur de fuite en aval. Le totalisateur plastique est équipé d'un essuie-glace permettant une lisibilité optimale en toutes circonstances. Le 620C/620MC peut fonctionner en toute position, et son cadran rotatif peut être orienté à 350°. Cela lui assure une lecture facile quelles que soient les conditions d'utilisation. En option, le compteur peut être fourni avec un totalisateur verre-métal parfaitement étanche (IP 68).

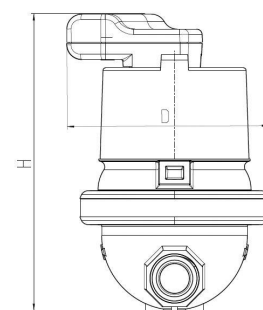
Schémas d'encombrement



620MC



620C DN20



620C DN15 avec HRI

Le manuel d'installation est disponible sur notre site internet (manuel "Volumetric Meter Manual").

620C / 620MC

Compteur volumétrique - Corps composite, totalisateur sec

CARACTÉRISTIQUES MÉTROLOGIQUES

Débit nominal	Coaxial Manifold	2,5 m ³ /h	4 m ³ /h
Diamètre nominal	#	DN 15	DN 20
Plage de débits	Q ₁	0,00625 m ³ /h	0,00625 m ³ /h
	Q ₂	0,010 m ³ /h	0,010 m ³ /h
	Q ₃	2,5 m ³ /h	2,5 m ³ /h
	Q ₄	3,125 m ³ /h	3,125 m ³ /h
	Q ₂ / Q ₁	1,6	
	Q ₃ / Q ₁	400*	
Classe de précisions		± 2 % (Q ₂ ≤ Q ≤ Q ₄) température de l'eau ≤ 30 °C	
		± 3 % (Q ₂ ≤ Q ≤ Q ₄) température de l'eau > 30 °C	
		± 5 % (Q ₁ ≤ Q ≤ Q ₂)	
Plage de température		0,1 °C ... 50 °C	
Classe de perte de charge (MAP)		0,3 bar (0,03 MPa) - 16 bar (1,6 MPa)	
Perte de charge ΔP		0,63 bar (0,063 MPa)	
Classe environnementale		I	
Conditions environnementales mécaniques		M2	
Conditions environnementales climatiques		5 °C ... 70 °C	
Conditions électromagnétiques		E2	

* autres ratios disponibles Q₃ / Q₁: 315, 250, 200, 160, 125, 100, 80, 63, 50, 40

Options HRI

Le cadran du compteur est équipé en standard avec un pointeur métallique, qui permet d'être scanné par des modules compatibles type HRI ou CompactRF. Cette détection de type inductif est extrêmement robuste et est capable de détecter le sens du débit dans le compteur. Cela assure que la lecture de l'index est enregistrée de façon précise. Le HRI fourni des sorties impulsion et communication pour des applications fixes et mobiles. Le HRI ou le Sensus CompactRF peuvent être facilement montés sur site sur des compteurs Sensus déjà installés, ou peuvent être commandés directement montés en usine.

Pour plus d'informations, veuillez-vous référer à la documentation technique du HRI, du Compact RF ou du PulseRF.

Le module HRI est disponible selon 2 variantes :

1. HRI-A Pulse unit (impulsion)

La résolution des impulsions est de 1 Litres par impulsion. HRI-A est disponible avec plusieurs configurations de poids d'impulsion.

2. Module HRI-B Data Unit (sortie communication M-Bus)

Le module HRI-Data Unit comporte une sortie numérique. L'index du compteur saisi que le numéro de série du compteur sont accessible via un réseau M-Bus conforme à la norme EN 13757. Parallèlement, la sortie impulsion est également disponible. Ceci est configurable à l'aide d'un logiciel de configuration.

3. Modules radio Sensus CompactRF et Sensus PulseRF-A3

a. Sensus CompactRF

Le module peut être placé sur le compteur et forme ainsi un compteur communiquant.

b. Sensus PulseRF-A3

Le capteur d'impulsion est fixé sur le compteur. Le module radio actuel est connecté avec un câble, permettant ainsi des lectures radio dans des conditions difficiles.



Xylem.com | Sensus.com

France Inquiries | Sensus France SAS | Parc des Aqueducs, Chemin du Favier CD42 | 69230 Saint Genis Laval | France
+33 4.72.01.85.65 | info.fr@xylem.com

International Inquiries | Sensus GmbH Hannover | Meineckestr. 10 | 30880 Laatzen | Germany | +49 5102 743177
info.int@xylem.com

©2020 Sensus. All products purchased and services performed are subject to Sensus' terms of sale, available at sensus.com. Sensus reserves the right to modify these terms and conditions in its own discretion. The Sensus logo and other Sensus products or services referenced are registered trademarks of Sensus.

This document is for informational purposes only, and SENSUS MAKES NO EXPRESS WARRANTIES IN THIS DOCUMENT. FURTHERMORE, THERE ARE NO IMPLIED WARRANTIES, INCLUDING WITHOUT LIMITATION, WARRANTIES AS TO FITNESS FOR A PARTICULAR PURPOSE AND MERCHANTABILITY. ANY USE OF THE PRODUCTS THAT IS NOT SPECIFICALLY PERMITTED HEREIN IS PROHIBITED.



ISO 9001:2015 No. 034960