

Installation + mise en service simple et rapide

- Système bache ouverte
- **Une seule liaison** avec la bache de stockage, flexible fourni
- Ensemble testé et préréglé usine
- Vannes d'isolement avec purges pour la maintenance



Matériaux de qualité

- Colonnes basse et haute pression **inox**
- Déverseur(s) réglable(s) sans outil
- Flexibles inox
- Pompes avec hydraulique inox, débit d'environ 1m³/h par pompe
- Option **MAX**, débit de 3 m³/h par pompe



Pilotés avec le coffret SAKKARAH Multi

- Affichage des données optimisé sur 2 lignes
- Carte électronique avec relais de commande débrochables
- Sélecteur rotatif pour faciliter le paramétrage
- Nombreuses fonctionnalités dont le **Modbus (RS485)**



* Pompe(s) et régulation : 2 ans (la garantie ne couvre pas les défauts d'alimentation du coffret)



Fabriqué en France



Bâche acier pour le stockage sur consultation

Modèles JUMBO

Pression service max (bar)

| | |
|---------|---|
| JUMBO 2 | 2 |
| JUMBO 3 | 3 |
| JUMBO 4 | 4 |
| JUMBO 5 | 5 |
| JUMBO 6 | 6 |
| JUMBO 7 | 7 |
| JUMBO 8 | 8 |
| JUMBO 9 | 9 |

Disponibles en versions :
1 pompe - 1 déverseur
et
2 pompes - 2 déverseurs

Options pour Jumbo

Opton MAX pour

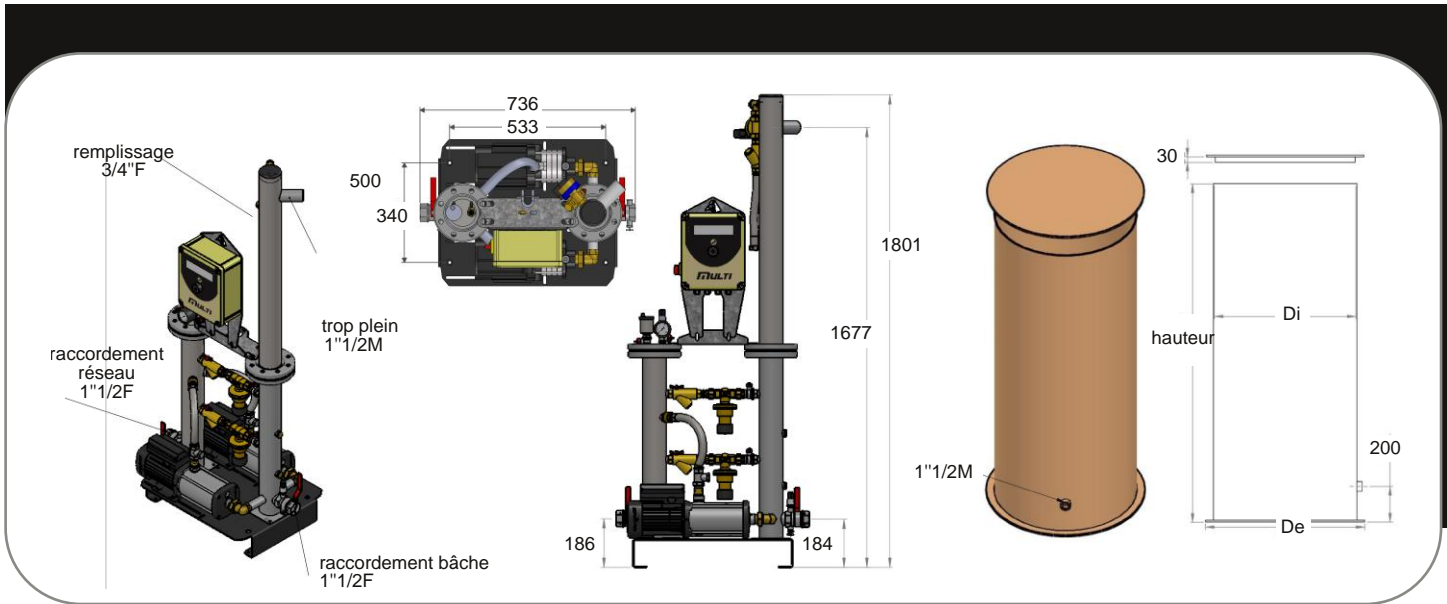
Jumbo 2 à 4
Jumbo 5 à 7
Jumbo 8 à 9

Compteur à impulsion remplissage

Modèles bâches (litres)

Volume installation (m³) Puissance installation (kW)

| | | |
|------|---------|-------------|
| 550 | 0 à 19 | 0 à 1600 |
| 775 | 19 à 27 | 1600 à 2200 |
| 900 | 27 à 31 | 2200 à 2600 |
| 1500 | 31 à 52 | 2600 à 4300 |
| 2000 | 52 à 70 | 4300 à 5800 |
| 2500 | 70 à 87 | 5800 à 7300 |



| Modèles JUMBO | Hauteur (mm) | Longueur (mm) | Largeur (mm) | Ø raccord vers installation | Ø raccord vers bâche | Poids max (kg) | Modèles bâches (litres) | Hauteur bâche (mm) | Ø De bâche (mm) | Ø Di bâche (mm) | Poids max (kg) | Ø raccord vers Jumbo |
|---------------|--------------|---------------|--------------|-----------------------------|----------------------|----------------|-------------------------|--------------------|-----------------|-----------------|----------------|----------------------|
| JUMBO 2 | 1801 | 736 | 500 | 40/49 F | 40/49 F | 80 | 550 | 2000 | 700 | 625 | 24 | 40/49 M |
| JUMBO 3 | 1801 | 736 | 500 | 40/49 F | 40/49 F | 80 | 775 | 2000 | 775 | 735 | 32 | 40/49 M |
| JUMBO 4 | 1801 | 736 | 500 | 40/49 F | 40/49 F | 80 | 900 | 2000 | 890 | 800 | 43 | 40/49 M |
| JUMBO 5 | 1801 | 736 | 500 | 40/49 F | 40/49 F | 80 | 1500 | 2000 | 1042 | 950 | 65 | 40/49 M |
| JUMBO 6 | 1801 | 736 | 500 | 40/49 F | 40/49 F | 80 | 2000 | 2000 | 1247 | 1155 | 94 | 40/49 M |
| JUMBO 7 | 1801 | 736 | 500 | 40/49 F | 40/49 F | 80 | 2500 | 2000 | 1350 | 1265 | 110 | 40/49 M |
| JUMBO 8 | 1801 | 736 | 500 | 40/49 F | 40/49 F | 80 | | | | | | |
| JUMBO 9 | 1801 | 736 | 500 | 40/49 F | 40/49 F | 80 | | | | | | |

Limites d'utilisation

- Température de service max : 90°C
- Tension : 1x230V (prévoir une alimentation protégée à 12A)



Domaines d'application

La solution universelle pour remplacer votre parc existant. S'adapte sur tous les préparateurs et groupes maintien de pression du marché.



Modèles de coffret

- ECS
- Coffret Monophasé avec sonde de température
- Coffret Triphasé avec sonde de température (2 pompes)
- GMP
- Coffret Monophasé avec capteur de pression
- Coffret Triphasé avec capteur de pression (2 pompes)

Options

- Coffret additionnel pour tri sans neutre
- Pilotage d'une 3ème pompe triphasée

Gammes

- JUMBO
- JUMBO JUNIOR
- KALAO
- en remplacement sur le parc existant
- Préparateurs toutes marques
- Groupes maintien de pression toutes marques

Gammes pilotées avec le coffret
MULTI

•

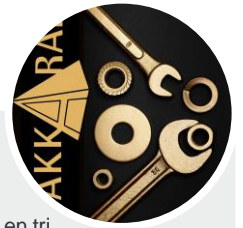
•

•

•

•

Pour le remplacement



- programmé usine pour la commande d'un **préparateur ECS**
 - fonction anti légionellose
 - commande de pompe en mono ou en tri
 - commande de vanne 3 voies 0-10V, 220V 3 points
 - régulation par sonde PT100 (fournie)
- programmé usine pour la commande d'un **maintien de pression**
 - fonction dégommage de pompe
 - commande de pompe en mono ou en tri
 - régulation par capteur 4-20 mA (fourni)
 - gestion compteur à impulsion (détection fuite réseau)
- programmé usine pour la commande d'un **surpresseur**
 - fonction dégommage de pompe
 - commande de pompe en mono ou en tri
 - régulation par capteur 4-20 mA (fourni)
 - pilotage de variateur de fréquence (variation de vitesse)

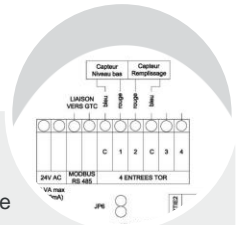
Simple d'utilisation

- sélecteur rotatif pour faciliter le paramétrage
- affichage des données optimisé sur 2 lignes
- livré avec notice d'utilisation



Sécurité

- relais de commande **débrochables**
- possibilité de shunter l'électronique en cas de force majeure
- voyant sous tension et défaut
- 2 contacts secs C/NO/NC pour alarmes
- protection interne par fusibles
- communication en ModBus



ARMOIRE SURPRESSEUR

Les coffrets Surpresseur sont composés de :

- 1 variateur de fréquence par pompe
- Pilotage par carte MULTI
- Lecture en façade de la pression et du pourcentage des variateurs
- Protection électrique des pompes
- Ventilation armoire

Puissance / pompe 2.2 kW et 4 kW



Fabriqu
France