



A Tsurumi Pump Company

CIVIL/INDUSTRIEL



STATIONS DE RELEVAGE  
EN POLYÉTHYLÈNE POUR  
INSTALLATIONS CIVILES ET  
INDUSTRIELLES

# lift BOX

## Stations de relevage en polyéthylène pour installations civiles et industrielles

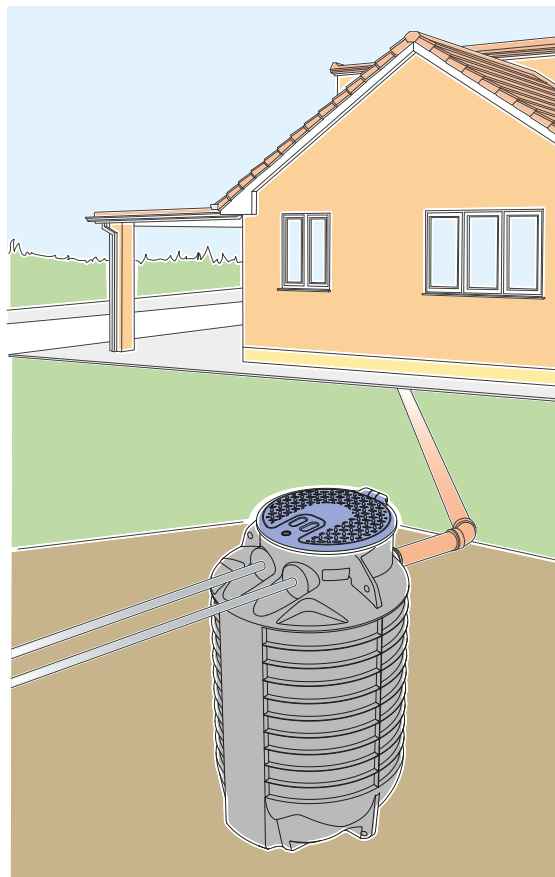
L'utilisation croissante d'espaces souterrains tels que toilettes, garages et parkings dans les ouvrages de nouvelle urbanisation ou de réhabilitation de bâtiments implique souvent l'utilisation de systèmes pour collecter les eaux usées et les élever à un niveau supérieur.

Les stations de relevage **liftBOX** sont destinées à la collecte des eaux pluviales, des eaux usées ou des eaux d'égout et à leur acheminement à un niveau supérieur, inaccessible à cause de la distance ou gravité, vers les égouts ou les stations d'épuration.

Elles se composent d'une cuve en polyéthylène et d'un système de pompage interne commandé par des flotteurs ou des sondes de niveau et un tableau électrique.

Elles peuvent être équipées d'une chambre de manœuvre des vannes pré-assemblée et séparée du contenant de collecte des eaux usées pour permettre les opérations d'entretien pratique et hygiénique.

Les stations de relevage **liftBOX** conçues pour une installation enterrée ont un volume allant de 1 000 à 19 000 litres et peuvent être raccordées à des systèmes avec des conduites de refoulement de DN50 à DN150.



Pour choisir la solution la plus adaptée à vos besoins, il convient de prendre en compte plusieurs paramètres, notamment :

### DÉBIT À ÉLIMINER

la quantité d'eaux usées entrant dans le système définit, avec des marges de sécurité appropriées, le volume du réservoir de cumul et le débit du système de pompage de manière à garantir des conditions de fonctionnement optimales (cycles de démarrage/arrêt, temps de fonctionnement, etc.).

### HAUTEUR D'ÉLÉVATION À ATTEINDRE

l'importance de la hauteur de relevage et la distance à parcourir, en tenant compte des pertes de charge, définissent la hauteur d'élévation caractéristique du système de pompage.

### TYPE D'EAUX USÉES À RELEVER

le type d'eaux usées qui doit être acheminé, leur densité et la présence de fibres ou de corps solides déterminent le type de partie hydraulique de la pompe et le dimensionnement du moteur.



Toutefois, l'établissement du point de travail et la sélection de la bonne courbe hydraulique ne suffisent souvent pas et l'expérience joue un rôle décisif pour obtenir une configuration optimale. **Zenit peut se vanter de jouir d'une expérience consolidée dans le domaine des pompes submersibles et du traitement des eaux et met à la disposition de ses clients la compétence et le professionnalisme de son service pré-vente pour aider les techniciens et les concepteurs à dimensionner correctement l'installation et à choisir le produit le plus adapté à leurs besoins.**

## Caractéristiques

- Réservoir en polyéthylène obtenu par rotomoulage
- Épaisseur élevée et constante des cloisons avec nervures horizontales de renfort
- Fond façonné pour éviter le dépôt de matières stagnantes et faciliter le positionnement de la pompe
- Volume nominal de 650 à 19 000 litres
- Diamètre du tuyau d'entrée de DN 125 à DN 400
- Diamètre du tuyau d'entrée de DN 50 à DN 150
- Panier filtre des eaux usées en entrée en option (pour les modèles M et L uniquement)
- Chambre des vannes séparée du compartiment du réservoir (uniquement pour les modèles M et L)

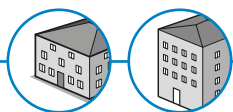
Avantages par rapport aux stations de relevage classiques avec réservoir en béton

- Poids et coûts de transport réduits
- Pose plus rapide
- Temps de décantation et de séchage réduits
- Aucune fuite de liquide même en cas de petits glissements de terrain



## Applications

Logements civils et ensembles résidentiels



1 000 litres

liftBOX S



Activités commerciales et sites de production industriels



2 200 - 4 050 litres  
5 800 - 19 000 litres

liftBOX M  
liftBOX L



### Collecte et relance des eaux usées

liftBOX permet la collecte et la relance des eaux usées domestiques et civiles des niveaux souterrains vers la conduite d'égout inaccessible par gravité.

Cela élimine la nécessité de travaux de construction coûteux et permet de poser à une faible profondeur la conduite de raccordement au réseau, ce qui réduit les coûts d'excavation et de mise en œuvre.

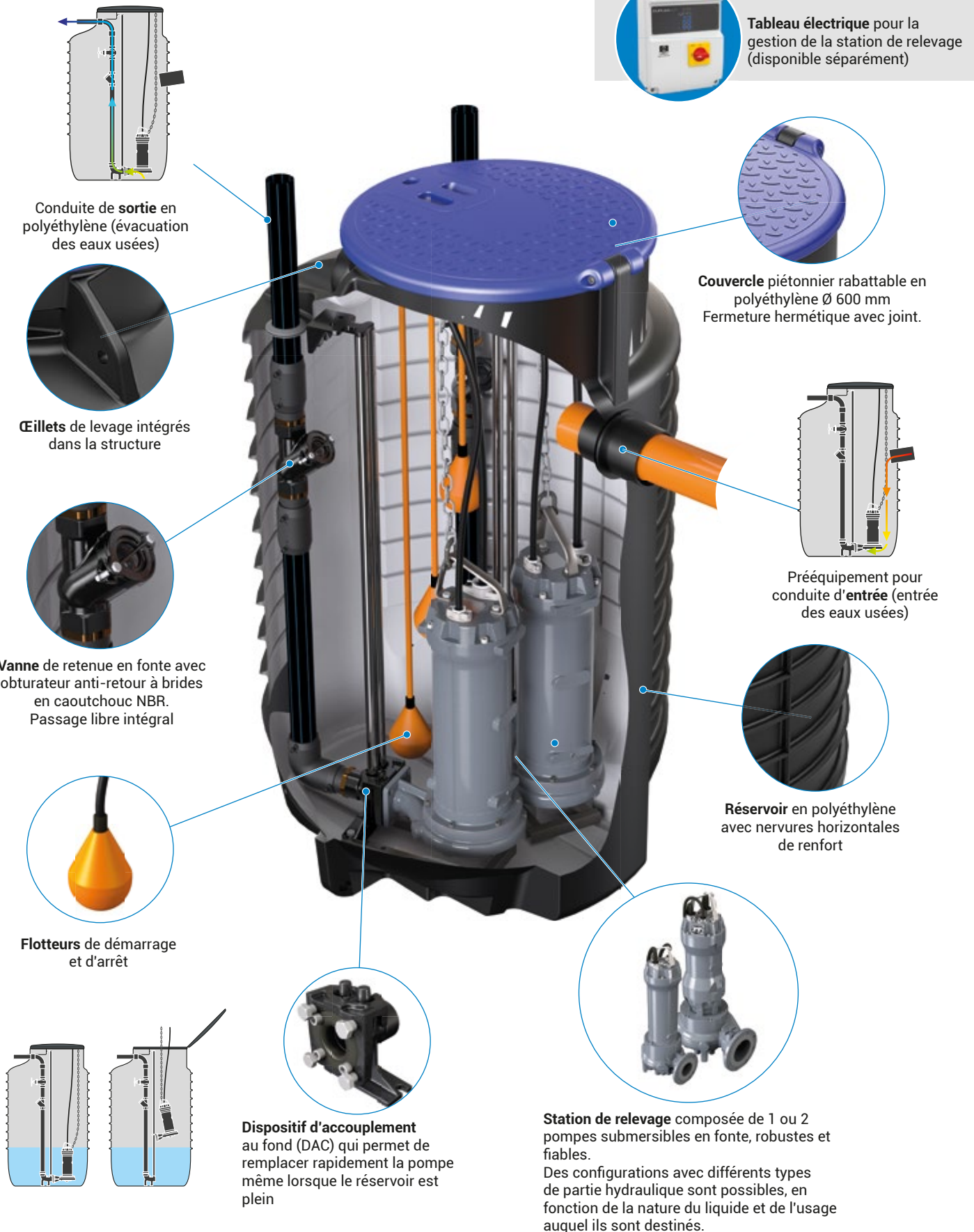


### Élimination des eaux provenant de bâtiments éloignés du réseau hydrique

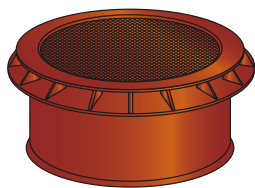
Dans les zones de collines ou de piémonts, liftBOX permet d'évacuer les eaux pluviales et les eaux usées vers le réseau d'égouts, même si celui-ci est situé à un niveau supérieur ou à une grande distance. Grâce à la grande capacité du réservoir, cette solution convient également aux grands ensembles résidentiels et aux structures d'accueil.

## Description

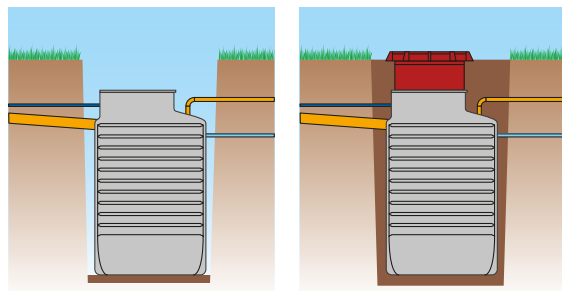
### liftBOX S



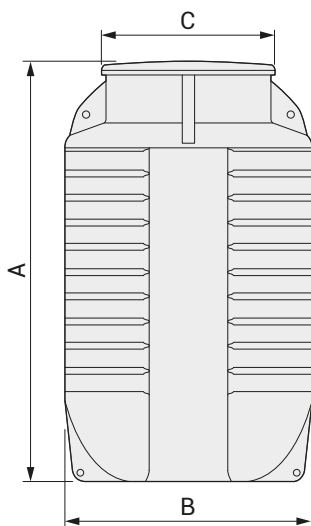
### Accessoires en option



**Extension**  
 Prolongation pour faciliter le raccordement du réservoir au niveau du sol.  
 Couvercle piétonnier.  
 H 300 mm - Ø 620 mm

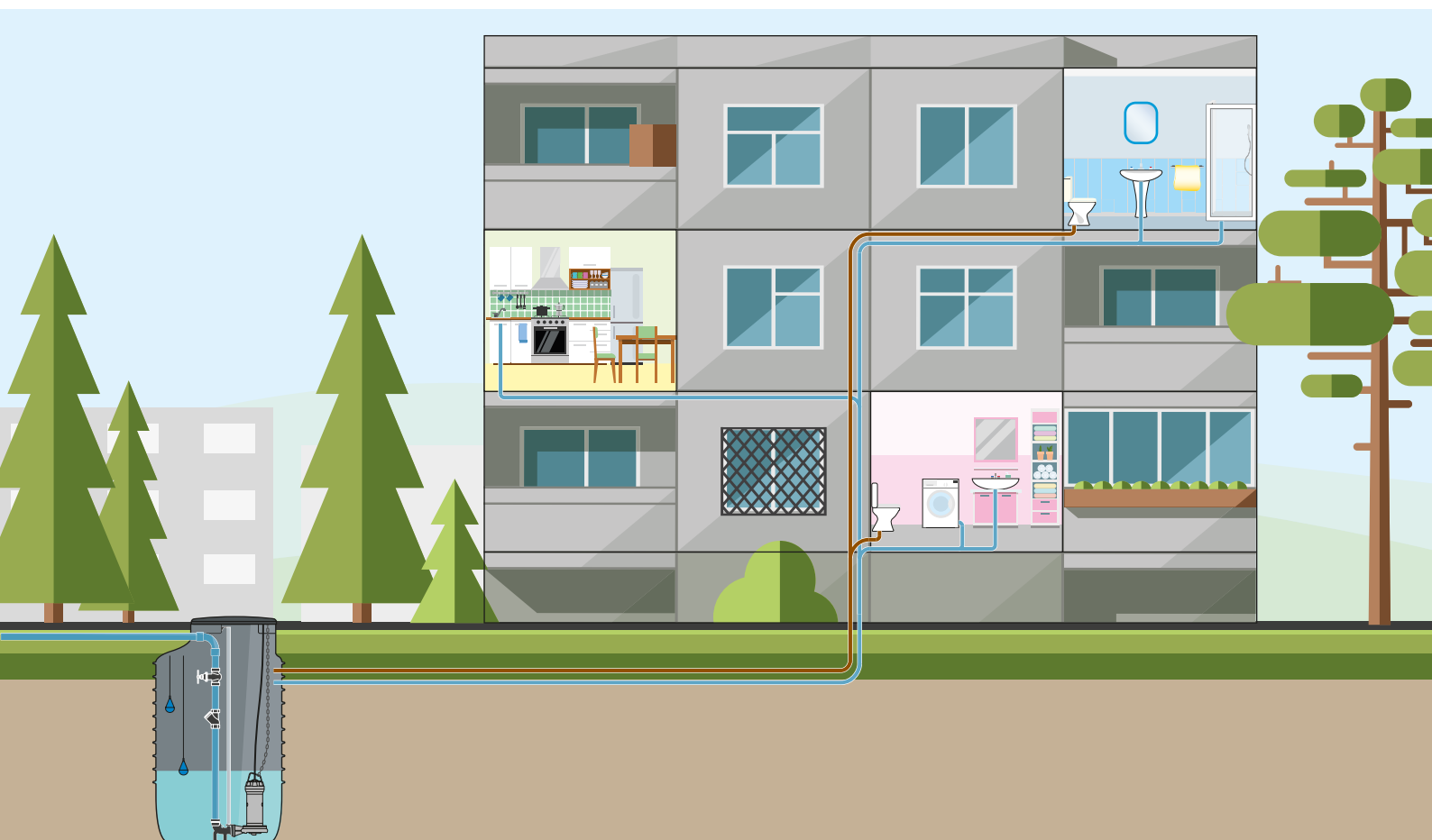


### Gamme et dimensions



Dimensions nominales avec valeurs arrondies

Modèle	Volume NOMINAL (litres)	n° DAC	DN refoulement (mm)	DN entrée (mm)	Dimensions (mm)		
					A	B	C
liftBOX S	650 ÷ 1450	1	50	125	1200	Ø1000	600
		2	50	160			



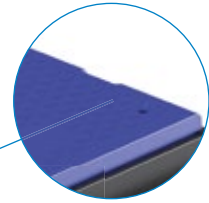
## Description

### liftBOX M / liftBOX L

**Tableau électrique** pour la gestion de la station de relevage (disponible séparément)



**Couvercles piétonniers** en polyéthylène à fermeture par pression  
Dimensions 770x550 mm chacun  
Fermeture hermétique avec joint.



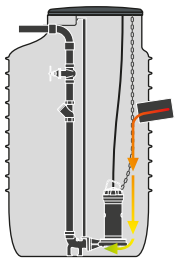
**Couvercles de regard piétonnables**

2

**Grille de protection** contre les chutes

1

**Œillets de levage** intégrés dans la structure



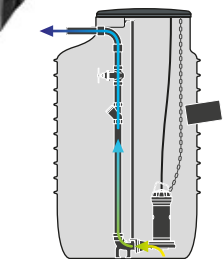
**Prééquipement** pour conduite d'entrée (entrée eaux usées)

**Panier filtre** eaux usées en entrée

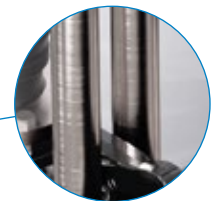
3



**Réservoir** en polyéthylène épais avec des nervures horizontales de renfort



**Conduite de sortie** en polyéthylène (évacuation des eaux usées)



**Tubes de guidage** en acier inox



**Dispositif d'accouplement** au fond (DAC) qui permet de remplacer rapidement la pompe même lorsque le réservoir est plein

**Châssis** en acier pour la fixation dans chape en béton armé



**Station de relevage** composée de 1 ou 2 pompes submersibles en fonte, robustes et fiables.  
Des configurations avec différents types de partie hydraulique sont possibles, en fonction de la nature du liquide et de l'usage auquel ils sont destinés. (modèle L uniquement disponible en version à 2 pompes)



### Chambre séparée de commande des vannes

Chaque station de relevage peut être équipée d'une chambre de manœuvre de vannes avec couvercle indépendant et fermeture par pression. Cela permet d'accéder aux vannes sans ouvrir le réservoir principal. Pour chaque conduite de refoulement, la chambre des vannes comprend : un robinet-vanne à glissière en fonte avec volant et une vanne de retenue avec corps en fonte et dispositif anti-retour à brides en caoutchouc NBR à passage libre intégral. Il existe un autre robinet-vanne sur les modèles L qui permet de vider le collecteur principal en cas d'interventions de maintenance sur la conduite de refoulement.

## Accessoires en option

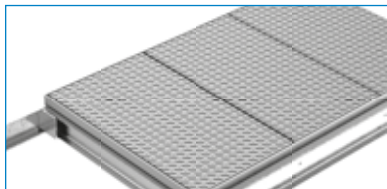
1



### Grille de protection contre les chutes

Système de protection contre les chutes avec grille métallique, disponible en acier galvanisé ou INOX.

2



### Couvercles de regard piétonnables

Couvercles de regard robustes avec joint anti-odeur et fermeture à clé. Cadre de support en acier galvanisé pour l'ancrage sur une dalle en béton armé de classe B125, C25 et D400.

3

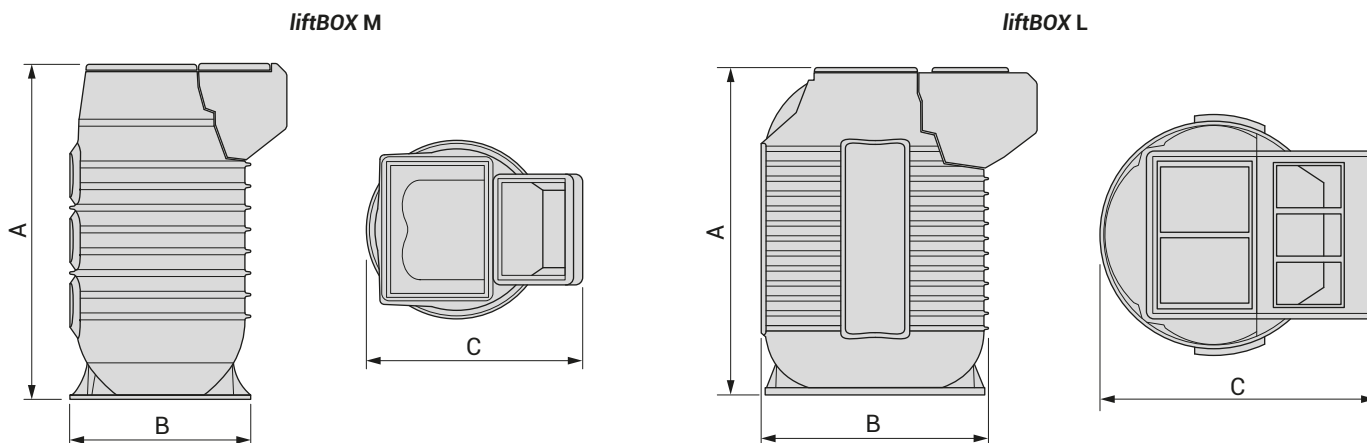


### Panier filtre eaux usées en entrée

Panier en acier inoxydable pour le dégrillage grossier des eaux usées entrantes. Cela permet d'éviter une éventuelle surcharge de matières volumineuses à l'intérieur du réservoir et susceptibles de provoquer l'obstruction des conduites, le grippage des pompes ou de perturber le fonctionnement des flotteurs. Les guides en acier inox permettent de retirer rapidement le panier en surface pour le vider et le nettoyer.



Gamme et dimensions



Modèle	Volume NOMINAL (litres)	n° DAC	DN refoulement (mm)	DN entrée (mm)	Dimensions (mm)		
					A	B	C
liftBOX M 2200	2200	1	50	125 160 200	2300	1250	1500
		2	50				
		1	80				
liftBOX M 4050	4050	2	50	250	4100	1250	1500
		2	80				

D'autres modèles de liftBOX M avec des capacités intermédiaires sont disponibles sur demande

Modèle	Volume NOMINAL (litres)	n° DAC	DN refoulement (mm)	DN entrée (mm)	Dimensions (mm)		
					A	B	C
liftBOX L 5800	5800	2	50	250 315 400	2070	2280	2780
			80				
			100				
liftBOX L 8000	8000	2	50	250 315 400	2670	2280	2780
			80				
			100				
liftBOX L 10200	10200	2	50	250 315 400	3270	2280	2780
			80				
			100				
			150				
liftBOX L 14600	14600	2	50	250 315 400	4470	2280	2780
			80				
			100				
			150				
liftBOX L 16800	16800	2	50	250 315 400	5070	2280	2780
			80				
			100				
			150				
liftBOX L 19000	19000	2	50	250 315 400	5670	2280	2780
			80				
			100				
			150				

Dimensions nominales avec valeurs arrondies

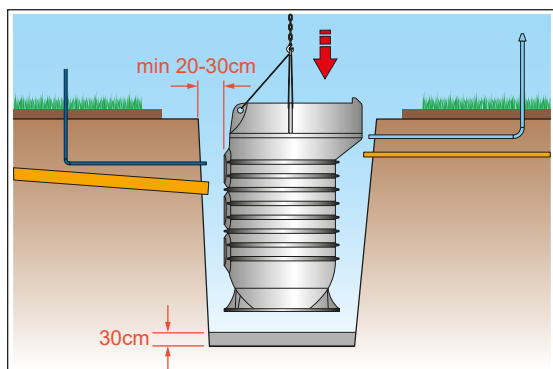


## Installation

Les stations de relevage **liftBOX** sont conçues pour une installation enterrée. La pose et le montage ne présentent pas de problèmes mais doivent être effectués dans les règles de l'art afin de garantir au système un fonctionnement parfait et une utilisation durable.

Les techniciens de Zenit sont en mesure de fournir des conseils et de l'assistance tout au long de la négociation, de la phase préalable à la vente à l'essai final.

**Pour la pose et l'installation, consulter le manuel fourni avec le produit. En cas de nécessité, contacter Zenit ou des techniciens expérimentés. La responsabilité de l'exécution incombe au Directeur des travaux.**

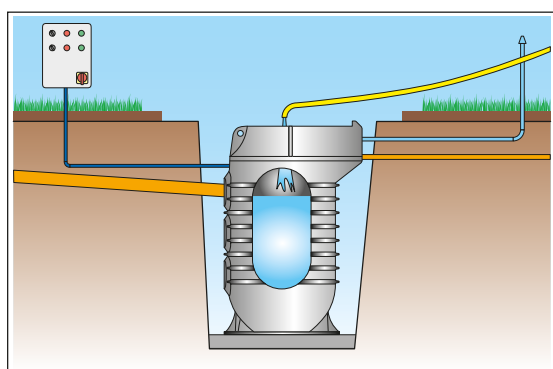


### Préparation du site et positionnement

Une fois le site d'installation identifié, loin des eaux souterraines et de pentes sujettes à des phénomènes d'éboulements, la fouille peut être réalisée. Celle-ci doit être suffisamment large pour laisser un espace de 25-30 cm entre le réservoir et les parois de la fouille ou du coffrage.

Une dalle en béton armé d'au moins 30 cm d'épaisseur est ensuite réalisée au fond de la fouille.

Lorsque le béton a pris, placer le réservoir sur la dalle en veillant à l'orienter correctement en fonction de la position des tuyaux.



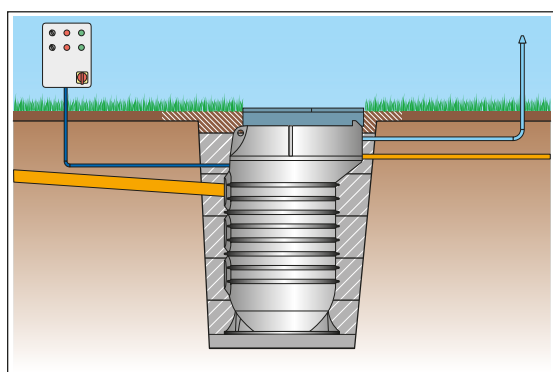
### Branchement électrique/raccordement hydraulique et remplissage

Relier les raccordements d'entrée, de refoulement et d'évent aux systèmes respectifs.

Insérer le conduit pour le passage des câbles à l'endroit prévu sur le réservoir.

Si la base est équipée d'un cadre en acier, le fixer à la dalle de béton armé à l'aide d'ancrages chimiques ou à expansion.

Remplir le réservoir d'eau propre pour s'assurer qu'il n'y a pas de fuites et garantir la stabilité nécessaire lors de la phase ultérieure d'ancrage.

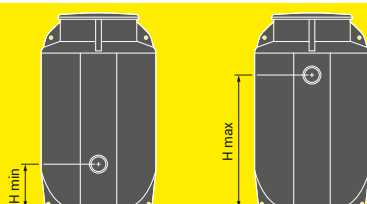


### Ancrage et couverture

Une fois le bon fonctionnement vérifié, remplir progressivement l'espace entre le terrain et le réservoir avec des couches de ciment, en veillant à ce qu'il ne reste aucune poche d'air à l'intérieur de la coulée.

Le sommet de l'excavation peut être recouvert, si nécessaire, d'une couche de terre jusqu'à la surface de marche.

Le réservoir est équipé de couvercles piétonniers standard. Des couvercles de regard peuvent être installés en option au niveau des regards piétonniers optionnels, pour lesquels le cadre métallique spécial disponible est à fixer à la dalle de béton.



**Pour une préparation correcte par le constructeur, il est nécessaire de spécifier la hauteur du tuyau d'entrée au moment de la commande.**

## Série Grey

SERIES  
**Grey**

### Électropompes submersibles polyvalentes et compactes

Destinées au drainage des eaux souterraines et pluviales, au relevage des liquides biologiques chargés et des eaux usées dans les installations civiles et industrielles, aux installations de traitement des eaux usées et des eaux de process contenant également des fibres ou des matières filamenteuses, aux élevages.

### Caractéristiques

- Structure en fonte
- Isolation classe H (180 °C)
- Protection IP68
- Arbre moteur en AISI 431
- Deux garnitures mécaniques en SiC dans la chambre à huile
- Refoulement DN32 - DN250

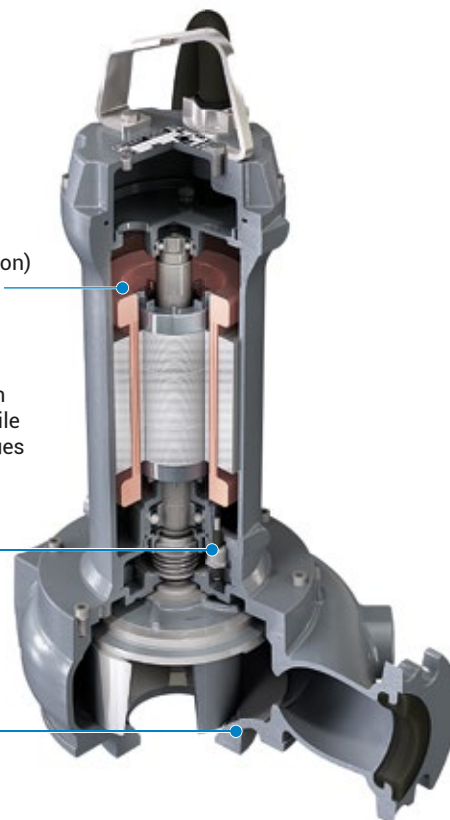
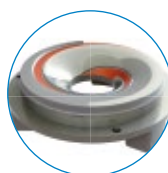
### Modèles

- DGG vortex à passage libre intégral
- DRG à canaux à large passage libre
- GRG avec système de broyage
- APG à grande hauteur d'élévation

La conformation spéciale de la partie hydraulique garantit l'expulsion des corps solides et empêche le **grippage** de la turbine (*modèles DRG et GRG*)

Protections thermiques (Klixon) intégrées dans le stator

Sonde d'infiltration d'eau chambre à huile garnitures mécaniques



## Série ZUG

**UNIQA**

### Électropompes submersibles avec moteur en classe d'efficacité Premium IE3

Destinées à des stations d'épuration, des stations de relevage dans des installations civiles, industrielles et municipales. Elles sont adaptées au traitement des boues, des matières fécales et des eaux propres, usées et chargées de corps solides ou fibreux.

### Caractéristiques

- Enveloppe en fonte
- Isolation classe H (180 °C)
- Protection IP68
- Arbre moteur en AISI 431
- Deux garnitures mécaniques en SiC dans la chambre à huile
- Refoulement DN50 - DN500

### Modèles

- ZUG V vortex à passage libre intégral
- ZUG CP avec système de coupe
- ZUG OC à canaux avec grand passage libre
- ZUG HP à grande hauteur d'élévation
- ZUG GR avec système de broyage

Sondes d'infiltration d'eau

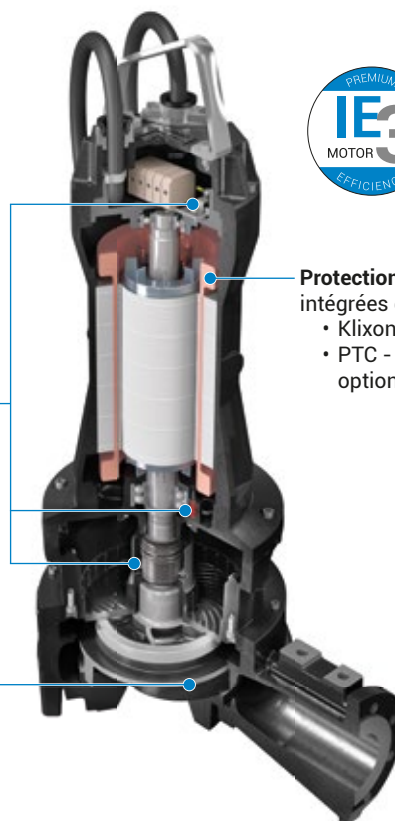
- compartiment bornier (en option)
- moteur (en option)
- chambre à huile (de série)

Système anti-colmatage ACS (*anti-clogging system*)



Protections thermiques intégrées dans le stator

- Klixon (de série)
- PTC - PT100 (en option)



## Cartes électroniques et électromécaniques

Le tableau de commande électrique, disponible séparément, est le « cerveau » de la station de relevage. Il permet le démarrage automatique des pompes au moyen d'interrupteurs de niveau à flotteur et la gestion d'éventuels cycles d'alternance. L'installation du module d'alarme sonore et/ou visuelle permet de signaler toute anomalie ou dysfonctionnement comme le risque de débordement, de grippage de la turbine ou la pénétration d'eau dans la chambre des garnitures mécaniques.



### Tableaux électroniques standard

Tableaux électroniques pour la gestion de 1 ou 2 électropompes monophasées d'une puissance de 0,37 kW à 2,2 kW ou 1 ou 2 électropompes triphasées d'une puissance de 0,55 kW à 15 kW.

Conçus pour être utilisés avec des interrupteurs à flotteur ou des sondes de niveau, ils permettent de régler l'alternance des pompes et les sorties d'alarme de niveau minimum et maximum.



### Tableaux électromécaniques standard

Tableaux électromécaniques adaptés à la gestion de 1 ou 2 électropompes monophasées ou triphasées avec démarrage direct ou étoile-triangle. Construits avec les meilleurs composants du marché pour garantir une grande fiabilité et un approvisionnement sûr en pièces détachées.

La vaste gamme d'accessoires les rend polyvalents, avec de nombreuses possibilités de personnalisation pour répondre aux besoins spécifiques de l'installation.



### Tableaux électroniques full service

Un outil moderne qui, en plus des tableaux électroniques standard, offre un menu multilingue permettant de sélectionner le mieux adapté à vos besoins parmi plusieurs logiques de fonctionnement.

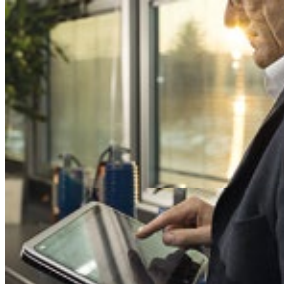
Grâce à une APPLI spécifique (en option), il est possible de toujours avoir à portée de main la gestion complète des systèmes, en recevant n'importe quel type de signalisation et/ou en modifiant les logiques de fonctionnement à distance avec un smartphone ou une tablette.





### Tableaux électromécaniques full service

Pour un usage professionnel, il existe des tableaux électromécaniques spéciaux prévoyant :

- le démarrage et l'arrêt progressif des machines grâce à un démarrage en douceur (soft-start) intégré
- le fonctionnement du moteur à vitesse variable au moyen d'un convertisseur de fréquence intégré (inverter), qui permet de travailler sur le lieu de travail en optimisant les performances énergétiques du système en fonction des besoins réels.



A  Tsurumi Pump Company

    Pour plus d'informations, veuillez visiter le site [www.zenit.com](http://www.zenit.com)

Ces valeurs sont données à titre purement indicatif. Zenit se réserve le droit d'apporter des modifications au produit sans préavis.  
Ce catalogue est téléchargeable à l'adresse suivante : [www.zenit.com](http://www.zenit.com)

Cod. 290400092  
Rev. 1 - 04/2024