



IMP PUMPS[®]

Intelligent Motor Pumps

www.imp-pumps.com

75
YEARS



NMT POMPES

Pompes à haut rendement à commande électronique pour le chauffage, la climatisation, le refroidissement et l'eau potable



**THE GOLDEN GAZELLE
OF SLOVENIA
2023**

INDICE

RÉGLEMENTATION ErP	PAGE 2
À PROPOS DE L'ENTREPRISE	PAGE 3
À PROPOS DES PRODUITS	PAGE 4
POMPES À HAUT RENDEMENT	
NMT MINI	PAGE 5
NMT SMART II	PAGE 19
NMT MAX II	PAGE 32
POMPES À EAU SANITAIRE	
SAN ECO PRO	PAGE 50
SAN	PAGE 52
SANbasic II	PAGE 54
SURPRESSEUR MAISON	
NMT PLUS COMFORT	PAGE 55

RÉGLEMENTATION ErP

La réglementation ErP (Energy Related Products) se traduit par produits liés à l'énergie. L'objectif de ce règlement 2009 125 CE est de réduire la consommation d'énergie conformément aux exigences environnementales introduites dans l'UE dans le domaine des pompes de circulation en 2013. Au cours des sept prochaines années, le règlement sera mis en pratique dans les étapes suivantes:

- La première étape à partir du 01/08 en 2015 pour l'indice énergétique jusqu'à (max.) 0,23 - Partie 2
 - La deuxième étape à partir du 01/01/2020 pour l'indice énergétique jusqu'à (max.) 0,23 - Partie 2 - y compris les pompes qui sont remplacées dans les systèmes CVC.
- La référence pour les circulateurs les plus efficaces est $EEL \leq 0,15$ - Partie 2.

Les pompes IMP répondent aux exigences environnementales selon la réglementation ErP avec des pompes à haut rendement à des prix abordables.

INFORMATIONS GÉNÉRALES

TOUS LES PRODUITS ET COMPOSANTS SONT FABRIQUÉS À PARTIR DE MATÉRIAUX RESPECTUEUX DE L'ENVIRONNEMENT.

LORS DE L'ÉLIMINATION, LA RÉGLEMENTATION ENVIRONNEMENTALE INTERNE DOIT ÊTRE PRISE EN COMPTE.

DE PLUS AMPLES INFORMATIONS SUR TOUS LES PROGRAMMES DE POMPAGE AVEC LES DONNÉES TECHNIQUES SONT DISPONIBLES SUR WWW.IMP-PUMPS.COM

CONDITIONS GÉNÉRALES DE VENTE ET CONDITIONS DE PAIEMENT - EN FONCTION DE L'ACCORD AVEC LA SOCIÉTÉ IMP PUMPS.

LES IMAGES DU CATALOGUE SONT UNIQUEMENT À DES FINS D'ILLUSTRATION.

LES AJUSTEMENTS ET RÉVISIONS TECHNIQUES NE SONT PAS AUTORISÉS!



À PROPOS DE NOUS

Découvrez l'essence de l'excellence du pompage chez IMP PUMPS, un fabricant slovène de haute technologie. Notre expertise principale réside dans le processus holistique de conception, de développement, de fabrication, de distribution et de maintenance de pompes et de systèmes de pompage de pointe. Au-delà de nos offres exclusives, nous forçons des partenariats stratégiques pour fournir des solutions intégrées qui redéfinissent les références du secteur. Notre impact s'étend à l'échelle mondiale, avec plus de 96 % de nos pompes méticuleusement conçues atteignant des clients dans plus de 80 pays. L'innovation pionnière est dans notre ADN, particulièrement évidente dans notre pompe de circulation révolutionnaire NMT MINI, la plus économe en énergie au monde. Nous sommes fiers de détenir le certificat de qualité ISO 9001:2015, témoignage de notre engagement à fournir des produits et services répondant aux normes les plus élevées. Choisissez IMP PUMPS comme partenaire de confiance pour un avenir où la technologie de pompage rencontre la précision, où chaque goutte compte et chaque solution reflète notre recherche incessante de qualité et d'innovation.

HISTOIRE

Established in 1947 under the IMP umbrella, IMP PUMPS charted Créée en 1947 sous l'égide d'IMP, IMP PUMPS a tracé sa voie indépendante après la fin des années 1980. Survivant aux changements économiques et aux turbulences des années 90, l'entreprise a été privatisée avec succès en 1997 et 1999. Un moment de transformation s'est produit en 2000 avec la restructuration et le changement de nom en IMP PUMPS d.o.o. L'entrée de la Slovénie dans l'UE a alimenté le développement intensif d'un réseau de vente sur un marché européen en évolution, directement et par l'intermédiaire de partenaires clés. Cette période a vu des investissements importants dans la philosophie du développement, du marketing, des technologies de l'information et du commerce électronique, plaçant IMP PUMPS à l'avant-garde de l'évolution de l'industrie du CVC.

PRÉSENT

IMP PUMPS couvre les marchés mondiaux, desservant l'Europe, l'Amérique du Nord et du Sud, l'Asie, l'Afrique et l'Australie. Notre concentration sur l'amélioration de l'efficacité des pompes est évidente dans la série de pompes révolutionnaires NMT, utilisant la technologie à aimant permanent pour une efficacité supérieure. En tant que l'un des pionniers de l'industrie CVC, nous faisons partie des fabricants européens sélectionnés qui introduisent une nouvelle ère de pompes équipées de moteurs humides à commande électronique. Cette innovation place IMP PUMPS à l'avant-garde de l'élite technologique européenne. Choisissez-nous pour un avenir où l'efficacité rencontre l'impact mondial. IMP PUMPS a reçu la prestigieuse Gazelle d'or de Slovénie pour l'année 2023. Le prix de la meilleure entreprise slovène et à la croissance la plus rapide, un témoignage de notre dévouement à l'excellence et à l'innovation.

AVENIR

Chez IMP PUMPS, nous avons une équipe mondiale qui comprend l'impact de notre rôle dans le développement et l'environnement. Nous nous engageons en faveur de l'efficacité énergétique et nos produits donnent la priorité à l'avenir. Nous innovons continuellement pour créer des pompes rentables et des solutions intelligentes. Notre objectif est de nous développer à l'échelle mondiale et d'assurer une position de leader parmi les fabricants européens de pompes de circulation. Nous travaillons selon notre devise « Un produit honnête à un prix honnête » et garantissons une excellente qualité à des prix avantageux pour nos clients. Nous appliquons les dernières technologies et nous engageons à fournir un service plus rapide à nos clients. Choisissez IMP PUMPS pour un avenir défini par la qualité, le partenariat, le service rapide et l'innovation.

Présentation du produit

Chez IMP PUMPS, nous sommes spécialisés dans la production de pompes de qualité supérieure spécialement conçues pour les applications CVC. Nous proposons une large gamme de styles de pompes pour répondre à vos besoins, y compris de multiples options de raccords à brides et filetés. Les pompes peuvent être conçues sous forme de modèles à moteur simple ou double. De plus, nous vous offrons la flexibilité de choisir le matériau du boîtier hydraulique, y compris des options telles que : l'acier inoxydable, le bronze ou la fonte. Tous nos systèmes hydrauliques en fonte sont dotés d'un revêtement de cataphorèse très durable qui garantit des performances et une fiabilité durables.

Pompes de circulation à fonctionne rotor noyé



NMT (une des familles de pompes de circulation les plus efficaces au monde)



SAN - pour les systèmes d'approvisionnement en eau potable et domestique



GHN (pompes à 3 vitesses)

Pompe de circulation fonctionnant à rotor sec



CL, ECL, CV, PV
(en ligne, également disponible avec convertisseur de vitesse)



BL, BWJ
(à plusieurs étapes)



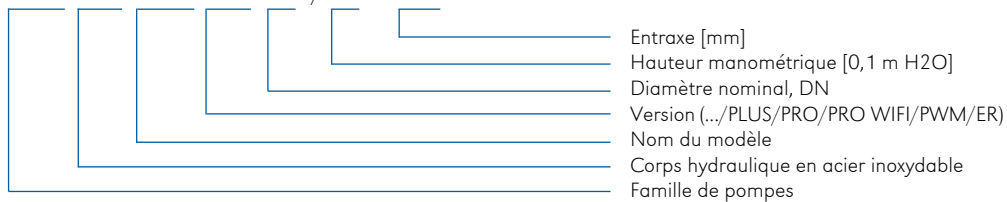
PPT BL (unité de surpression)



NMT MINI



NMT SAN MINI PRO XX / XX - XXX



**LA POMPE DE
 CIRCULATION
 LA PLUS
 EFFICACE
 DU MARCHÉ**



Spécifications techniques	
Plage de hauteur, Q	jusqu'à 5,8 m ³ /h
Hauteur de refoulement, H	jusqu'à 10 m
Pression nominale, PN	PN 10
Installation	fileté
Filetage de tuyau, G	G1 / G1¼ / G 1½ / G2
Classe d'isolation	F
Degré de protection	IP 44
Voltage	1 ~ 230V, 50 Hz
Entraxe	130/150/180 mm

Matériel	
Corps hydraulique	fonte/acier inoxydable
Turbine	PES
Arbre	acier inoxydable AISI 316
Palier	tout en carbone
Boîtier du rotor	acier inoxydable AISI 316
Température ambiante	Température moyenne
25°C	de -10°C à +110°C
30°C	de -10°C à +100°C
35°C	de -10°C à +90°C
40°C	de -10°C à +80°C

CARACTÉRISTIQUES NMT MINI:

- La détection de marche à sec empêche la pompe de fonctionner lorsqu'il n'y a pas de fluide
- Conception ultra légère, ce qui signifie que la pompe la plus légère ne pèse que 1,46 kg
- Mode été automatique pour éviter le blocage en basse saison
- Démarrage robuste
- Isolation thermique incluse

Médiums autorisés

Les paramètres de l'eau ou de l'eau mélangée à du glycol doivent être vérifiés dans le mélange d'eau avec plus de 20 % de glycol.

Plage de performances et fonctions de commande



Mode automatique - meilleur mode de fonctionnement l'efficacité et le confort



Mode nuit - fonctionne en combinaison avec des autres modes



Mode WiFi - communication avec la pompe par communication WiFi intégrée



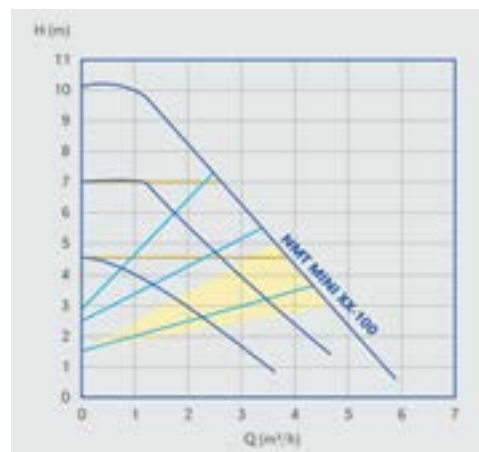
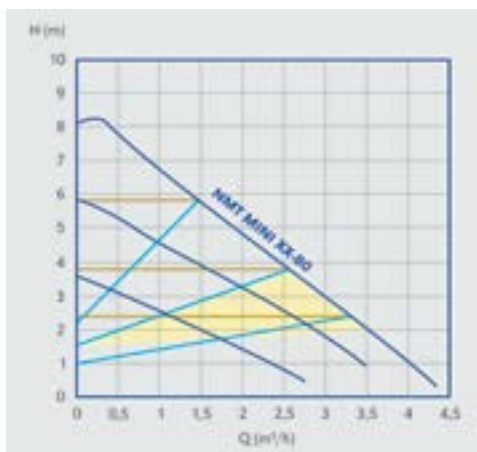
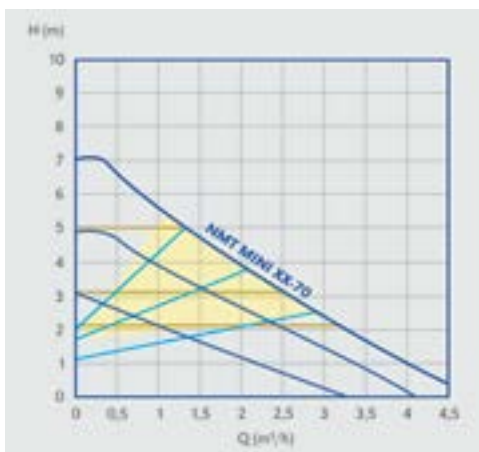
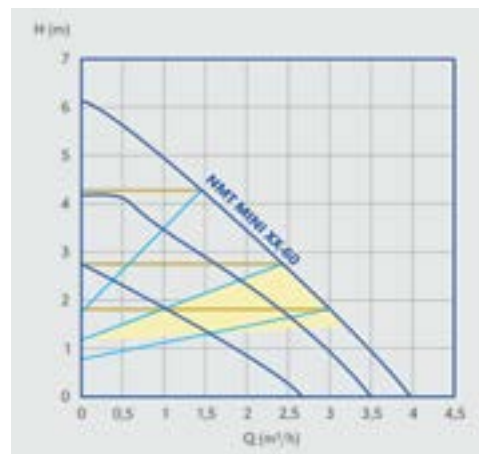
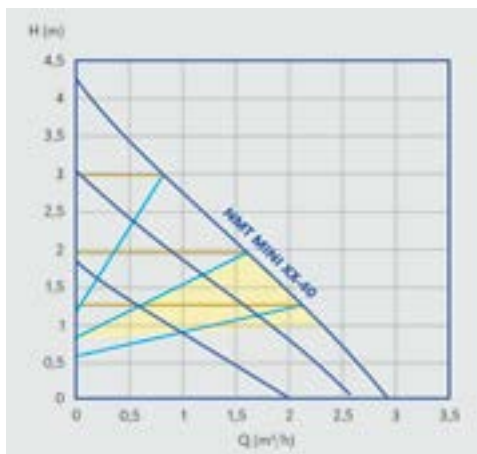
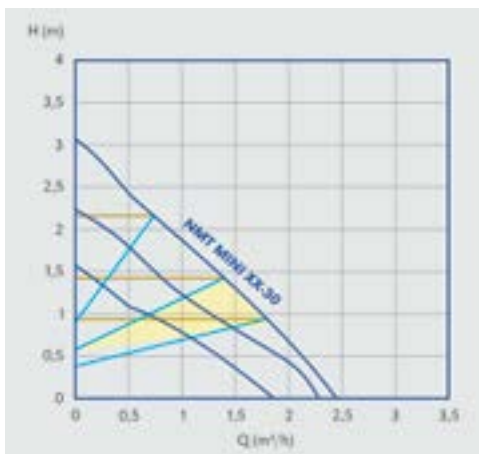
3 courbes de pression proportionnelle pour chauffage par radiateur



3 courbes à pression constante pour chauffage au sol



3 vitesses fixes pour l'installation de la chaudière, la ventilation et l'eau chaude sanitaire



Type	P [W]	I [A]	H [m]	Q [m³/h]														
				0,5	1	1,5	2	2,5	3	3,5	4	4,5	5	5,5				
NMT MINI -/30	15	0,16	H [m]	2,4	1,9	1,3	0,7											
NMT MINI -/40	20	0,20		3,4	2,7	2,1	1,4	0,8										
NMT MINI -/60	35	0,35		5,7	5,0	4,2	3,3	2,4	1,5	0,6								
NMT MINI -/70	40	0,35		6,4	5,6	4,8	4,0	3,2	2,5	1,8	1,1	0,4						
NMT MINI -/80	50	0,50		7,6	6,7	5,8	4,9	4,0	3,0	2,1	1,1	0,2						
NMT MINI -/100	90	0,70		10,1	9,7	9,1	8,3	7,4	6,4	5,4	4,3	3,2	2,2	1,3				

NMT MINI

Code	Type	IEE	Entraxe [mm]	Filetage de tuyau	P _{max} [W]	Poids [kg]
979525345	NMT MINI 15/30-130	≤ 0,12	130	G 1	15	1,46
979525346	NMT MINI 15/40-130	≤ 0,13	130	G 1	20	1,46
979525347	NMT MINI 15/60-130	≤ 0,16	130	G 1	35	1,46
979527221	NMT MINI 15/70-130	≤ 0,18	130	G 1	40	1,46
979525348	NMT MINI 15/80-130	≤ 0,18	130	G 1	50	1,46
979527677	NMT MINI 15/100-130	≤ 0,18	130	G1	90	1,46
979525349	NMT MINI 20/30-130	≤ 0,12	130	G 1¼	15	1,55
979525350	NMT MINI 20/40-130	≤ 0,13	130	G 1¼	20	1,55
979525351	NMT MINI 20/60-130	≤ 0,16	130	G 1¼	35	1,55
979525352	NMT MINI 20/80-130	≤ 0,18	130	G 1¼	50	1,55
979527679	NMT MINI 20/100-130	≤ 0,18	130	G 1¼	90	1,55
979525353	NMT MINI 25/30-130	≤ 0,12	130	G 1½	15	1,65
979525354	NMT MINI 25/40-130	≤ 0,13	130	G 1½	20	1,65
979525355	NMT MINI 25/60-130	≤ 0,16	130	G 1½	35	1,65
979527224	NMT MINI 25/70-130	≤ 0,18	130	G 1½	40	1,65
979525356	NMT MINI 25/80-130	≤ 0,18	130	G 1½	50	1,65
979527681	NMT MINI 25/100-130	≤ 0,18	130	G 1½	90	1,65
979525366	NMT MINI 20/40-180	≤ 0,13	180	G 1¼	20	1,66
979525367	NMT MINI 20/60-180	≤ 0,16	180	G 1¼	35	1,66
979525368	NMT MINI 20/80-180	≤ 0,18	180	G 1¼	50	1,66
979527683	NMT MINI 20/100-180	≤ 0,18	180	G 1¼	90	1,66
979525370	NMT MINI 25/40-180	≤ 0,13	180	G 1½	20	1,73
979525371	NMT MINI 25/60-180	≤ 0,16	180	G 1½	35	1,73
979527226	NMT MINI 25/70-180	≤ 0,18	180	G 1½	40	1,73
979525372	NMT MINI 25/80-180	≤ 0,18	180	G 1½	50	1,73
979527685	NMT MINI 25/100-180	≤ 0,18	180	G 1½	90	1,73
979525374	NMT MINI 32/40-180	≤ 0,13	180	G 2	20	1,93
979525375	NMT MINI 32/60-180	≤ 0,16	180	G 2	35	1,93
979527228	NMT MINI 32/70-180	≤ 0,18	180	G 2	40	1,93
979525376	NMT MINI 32/80-180	≤ 0,18	180	G 2	50	1,93
979527687	NMT MINI 32/100-180	≤ 0,18	180	G 2	90	1,93



Caractéristiques principales NMT MINI:

- La détection de marche à sec empêche la pompe de fonctionner lorsqu'il n'y a pas de fluide.
- Conception ultra légère, ce qui signifie que la pompe la plus légère ne pèse que 1,46 kg
- Mode été automatique pour éviter le blocage en basse saison
- Démarrage robuste
- 3 courbes de pression proportionnelles pour le chauffage par radiateurs
- 3 courbes de pression constante pour le chauffage au sol
- 3 vitesses fixes pour l'installation de la chaudière, la ventilation et l'eau chaude sanitaire
- Isolation thermique incluse

NMT MINI PLUS

Code	Type	IEE	Entraxe [mm]	Filetage de tuyau	P _{max} [W]	Poids [kg]
979525900	NMT MINI PLUS 15/40-130	≤ 0,13	130	G 1	20	1,46
979525901	NMT MINI PLUS 15/60-130	≤ 0,16	130	G 1	35	1,46
979525902	NMT MINI PLUS 15/80-130	≤ 0,18	130	G 1	50	1,46
979525904	NMT MINI PLUS 20/40-130	≤ 0,13	130	G 1¼	20	1,55
979525905	NMT MINI PLUS 20/60-130	≤ 0,16	130	G 1¼	35	1,55
979525906	NMT MINI PLUS 20/80-130	≤ 0,18	130	G 1¼	50	1,55
979525908	NMT MINI PLUS 25/40-130	≤ 0,13	130	G 1½	20	1,65
979525909	NMT MINI PLUS 25/60-130	≤ 0,16	130	G 1½	35	1,65
979525910	NMT MINI PLUS 25/80-130	≤ 0,18	130	G 1½	50	1,65
979525912	NMT MINI PLUS 20/40-180	≤ 0,13	180	G 1¼	20	1,66
979525913	NMT MINI PLUS 20/60-180	≤ 0,16	180	G 1¼	35	1,66
979525914	NMT MINI PLUS 20/80-180	≤ 0,18	180	G 1¼	50	1,66
979525916	NMT MINI PLUS 25/40-180	≤ 0,13	180	G 1½	20	1,73
979525917	NMT MINI PLUS 25/60-180	≤ 0,16	180	G 1½	35	1,73
979525918	NMT MINI PLUS 25/80-180	≤ 0,18	180	G 1½	50	1,73
979525920	NMT MINI PLUS 32/40-180	≤ 0,13	180	G 2	20	1,93
979525921	NMT MINI PLUS 32/60-180	≤ 0,16	180	G 2	35	1,93
979525922	NMT MINI PLUS 32/80-180	≤ 0,18	180	G 2	50	1,93



Caractéristiques principales NMT MINI PLUS:

- L'affichage numérique affiche les données de fonctionnement actuelles du pompe pour puissance (W)
- La détection de marche à sec empêche la pompe de fonctionner lorsqu'il n'y a pas de fluide.
- Conception ultra légère, ce qui signifie que la pompe la plus légère ne pèse que 1,46 kg
- Mode été automatique pour éviter le blocage en basse saison
- Démarrage robuste
- 3 courbes de pression proportionnelles pour le chauffage par radiateurs
- 3 courbes de pression constante pour le chauffage au sol
- 3 vitesses fixes pour l'installation de la chaudière, la ventilation et l'eau chaude sanitaire
- Isolation thermique incluse

NMT MINI PRO

Code	Type	IEE	Entraxe [mm]	Filetage de tuyau	P _{max} [W]	Poids [kg]
979525410	NMT MINI PRO 15/40-130	≤ 0,13	130	G 1	20	1,46
979525411	NMT MINI PRO 15/60-130	≤ 0,16	130	G 1	35	1,46
979525412	NMT MINI PRO 15/80-130	≤ 0,18	130	G 1	50	1,46
979525414	NMT MINI PRO 20/40-130	≤ 0,13	130	G 1¼	20	1,55
979525415	NMT MINI PRO 20/60-130	≤ 0,16	130	G 1¼	35	1,55
979525416	NMT MINI PRO 20/80-130	≤ 0,18	130	G 1¼	50	1,55
979525418	NMT MINI PRO 25/40-130	≤ 0,13	130	G 1½	20	1,65
979525419	NMT MINI PRO 25/60-130	≤ 0,16	130	G 1½	35	1,65
979525420	NMT MINI PRO 25/80-130	≤ 0,18	130	G 1½	50	1,65
979525430	NMT MINI PRO 20/40-180	≤ 0,13	180	G 1¼	20	1,66
979525431	NMT MINI PRO 20/60-180	≤ 0,16	180	G 1¼	35	1,66
979525432	NMT MINI PRO 20/80-180	≤ 0,18	180	G 1¼	50	1,66
979525434	NMT MINI PRO 25/40-180	≤ 0,13	180	G 1½	20	1,73
979525435	NMT MINI PRO 25/60-180	≤ 0,16	180	G 1½	35	1,73
979525436	NMT MINI PRO 25/80-180	≤ 0,18	180	G 1½	50	1,73
979525438	NMT MINI PRO 32/40-180	≤ 0,13	180	G 2	20	1,93
979525439	NMT MINI PRO 32/60-180	≤ 0,16	180	G 2	35	1,93
979525440	NMT MINI PRO 32/80-180	≤ 0,18	180	G 2	50	1,93

Caractéristiques principales NMT MINI PRO:

- L'affichage numérique affiche les données de fonctionnement actuelles du pompe pour : Puissance (W), Hauteur (h) et Débit (m³/h)
- Mode automatique, meilleur mode de fonctionnement pour optimiser l'efficacité et le confort
- Mode nuit - en combinaison avec d'autres modes
- La détection de marche à sec empêche la pompe de fonctionner lorsqu'il n'y a pas de fluide.
- Conception ultra légère, ce qui signifie que la pompe la plus légère ne pèse que 1,46 kg
- Mode été automatique pour éviter le blocage en basse saison
- Démarrage robuste
- 3 courbes de pression proportionnelles pour le chauffage par radiateurs
- 3 courbes de pression constante pour le chauffage au sol
- 3 vitesses fixes pour l'installation de la chaudière, la ventilation et l'eau chaude sanitaire
- Isolation thermique incluse



NMT MINI PRO WIFI

Code	Type	IEE	Entraxe [mm]	Filetage de tuyau	P _{max} [W]	Poids [kg]
979525671	NMT MINI PRO WIFI 15/40-130	≤ 0,13	130	G 1	20	1,46
979525672	NMT MINI PRO WIFI 15/60-130	≤ 0,16	130	G 1	35	1,46
979525673	NMT MINI PRO WIFI 15/80-130	≤ 0,18	130	G 1	50	1,46
979525675	NMT MINI PRO WIFI 20/40-130	≤ 0,13	130	G 1¼	20	1,55
979525676	NMT MINI PRO WIFI 20/60-130	≤ 0,16	130	G 1¼	35	1,55
979525677	NMT MINI PRO WIFI 20/80-130	≤ 0,18	130	G 1¼	50	1,55
979525679	NMT MINI PRO WIFI 25/40-130	≤ 0,13	130	G 1½	20	1,65
979525680	NMT MINI PRO WIFI 25/60-130	≤ 0,16	130	G 1½	35	1,65
979525681	NMT MINI PRO WIFI 25/80-130	≤ 0,18	130	G 1½	50	1,65
979525691	NMT MINI PRO WIFI 20/40-180	≤ 0,13	180	G 1¼	20	1,66
979525692	NMT MINI PRO WIFI 20/60-180	≤ 0,16	180	G 1¼	35	1,66
979525693	NMT MINI PRO WIFI 20/80-180	≤ 0,18	180	G 1¼	50	1,66
979525695	NMT MINI PRO WIFI 25/40-180	≤ 0,13	180	G 1½	20	1,73
979525696	NMT MINI PRO WIFI 25/60-180	≤ 0,16	180	G 1½	35	1,73
979525697	NMT MINI PRO WIFI 25/80-180	≤ 0,18	180	G 1½	50	1,73
979525699	NMT MINI PRO WIFI 32/40-180	≤ 0,13	180	G 2	20	1,93
979525700	NMT MINI PRO WIFI 32/60-180	≤ 0,16	180	G 2	35	1,93
979525701	NMT MINI PRO WIFI 32/80-180	≤ 0,18	180	G 2	50	1,93



Caractéristiques principales NMT MINI PRO WiFi:

- LA PREMIÈRE pompe domestique du marché avec communication WiFi
- Sans application (pas besoin d'installer une application)
- Compatible avec tous les appareils mobiles et systèmes d'exploitation
- Connexion de plusieurs pompes sur le même réseau WiFi et accès facile à chaque pompe - accès à distance à la pompe pour les diagnostics
- Communication avec la pompe par WiFi intégré
- L'affichage numérique affiche les données de fonctionnement actuelles de la pompe pour : puissance (W), hauteur (h) et débit (m³/h).
- Mode automatique, meilleur mode de fonctionnement pour optimiser l'efficacité et le confort
- Mode nuit - en combinaison avec d'autres modes
- La détection de marche à sec empêche la pompe de fonctionner lorsqu'il n'y a pas de fluide.
- Conception ultra légère, ce qui signifie que la pompe la plus légère ne pèse que 1,46 kg
- Mode été automatique pour éviter le blocage en basse saison
- Démarrage robuste
- 3 courbes de pression proportionnelles pour le chauffage par radiateurs
- 3 courbes de pression constante pour le chauffage au sol
- 3 vitesses fixes pour l'installation de la chaudière, la ventilation et l'eau chaude sanitaire
- Isolation thermique incluse

CONNECTIVITE WiFi

LA PREMIÈRE pompe domestique WiFi du marché



la pompe peut être jusqu'à 300 m du téléphone portable ou du réseau WiFi



l'accès à distance à la pompe permet des informations de diagnostic en cas de panne



compatibilité avec tous les téléphones mobiles et OS



possibilité de réglage du calendrier hebdomadaire pour la version eau sanitaire



les meilleures performances en termes de fiabilité du signal



connectez-vous directement au téléphone mobile ou au réseau WiFi existant



connecter plusieurs pompes sur la même réseau WiFi - accès facile à chaque pompe



aucun téléchargement d'application n'est nécessaire accès direct au navigateur (Chrome/Firefox/Safari/IE Explorer...)



NMT MINI ER

Code	Type	IEE	Entraxe [mm]	Filetage de tuyau	P _{max} [W]	Poids [kg]
979525602	NMT MINI ER 15/40-130	≤ 0,13	130	G 1	20	1,46
979525603	NMT MINI ER 15/60-130	≤ 0,16	130	G 1	35	1,46
979525604	NMT MINI ER 15/80-130	≤ 0,18	130	G 1	50	1,46
979525606	NMT MINI ER 20/40-130	≤ 0,13	130	G 1¼	20	1,55
979525607	NMT MINI ER 20/60-130	≤ 0,16	130	G 1¼	35	1,55
979525608	NMT MINI ER 20/80-130	≤ 0,18	130	G 1¼	50	1,55
979525610	NMT MINI ER 25/40-130	≤ 0,13	130	G 1½	20	1,65
979525611	NMT MINI ER 25/60-130	≤ 0,16	130	G 1½	35	1,65
979525612	NMT MINI ER 25/80-130	≤ 0,18	130	G 1½	50	1,65
979525622	NMT MINI ER 20/40-180	≤ 0,13	180	G 1¼	20	1,66
979525623	NMT MINI ER 20/60-180	≤ 0,16	180	G 1¼	35	1,66
979525624	NMT MINI ER 20/80-180	≤ 0,18	180	G 1¼	50	1,66
979525626	NMT MINI ER 25/40-180	≤ 0,13	180	G 1½	20	1,73
979525627	NMT MINI ER 25/60-180	≤ 0,16	180	G 1½	35	1,73
979525628	NMT MINI ER 25/80-180	≤ 0,18	180	G 1½	50	1,73
979525630	NMT MINI ER 32/40-180	≤ 0,13	180	G 2	20	1,93
979525631	NMT MINI ER 32/60-180	≤ 0,16	180	G 2	35	1,93
979525632	NMT MINI ER 32/80-180	≤ 0,18	180	G 2	50	1,93



Caractéristiques principales NMT MINI ER:

- Entrée 0-10 V
- Sortie relais - erreur
- La détection de marche à sec empêche la pompe de fonctionner lorsqu'il n'y a pas de fluide.
- Conception ultra légère, ce qui signifie que la pompe la plus légère ne pèse que 1,46 kg
- Mode été automatique pour éviter le blocage en basse saison
- Démarrage robuste
- 3 courbes de pression proportionnelles pour le chauffage par radiateurs
- 3 courbes de pression constante pour le chauffage au sol
- 3 vitesses fixes pour l'installation de la chaudière, la ventilation et l'eau chaude sanitaire
- Isolation thermique incluse

NMT MINI PWM

Code	Type	IEE	Entraxe [mm]	Filetage de tuyau	P _{max} [W]	Poids [kg]
979527590	NMT MINI PWM 15/40-130	≤ 0,13	130	G 1	20	1,46
979527591	NMT MINI PWM 15/60-130	≤ 0,16	130	G 1	35	1,46
979527593	NMT MINI PWM 15/80-130	≤ 0,18	130	G 1	50	1,46
979527597	NMT MINI PWM 20/40-130	≤ 0,13	130	G 1¼	20	1,55
979527598	NMT MINI PWM 20/60-130	≤ 0,16	130	G 1¼	35	1,55
979527600	NMT MINI PWM 20/80-130	≤ 0,18	130	G 1¼	50	1,55
979527604	NMT MINI PWM 25/40-130	≤ 0,13	130	G 1½	20	1,65
979527605	NMT MINI PWM 25/60-130	≤ 0,16	130	G 1½	35	1,65
979527607	NMT MINI PWM 25/80-130	≤ 0,18	130	G 1½	50	1,65
979527611	NMT MINI PWM 20/40-180	≤ 0,13	180	G 1¼	20	1,66
979527612	NMT MINI PWM 20/60-180	≤ 0,16	180	G 1¼	35	1,66
979527614	NMT MINI PWM 20/80-180	≤ 0,18	180	G 1¼	50	1,66
979527618	NMT MINI PWM 25/40-180	≤ 0,13	180	G 1½	20	1,73
979527619	NMT MINI PWM 25/60-180	≤ 0,16	180	G 1½	35	1,73
979527621	NMT MINI PWM 25/80-180	≤ 0,18	180	G 1½	50	1,73
979527625	NMT MINI PWM 32/40-180	≤ 0,13	180	G 2	20	1,93
979527626	NMT MINI PWM 32/60-180	≤ 0,16	180	G 2	35	1,93
979527628	NMT MINI PWM 32/80-180	≤ 0,18	180	G 2	50	1,93



Caractéristiques principales NMT MINI PWM:

- Entrée PWM H - profil de chauffage
- Sortie PWM H - veille, vitesse, erreur
- Entrée PWM S - profil solaire
- Sortie PWM S - veille, vitesse, erreur
- Mode de fonctionnement normal (sans signal PWM)
- La détection de marche à sec empêche la pompe de fonctionner lorsqu'il n'y a pas de fluide.
- Conception ultra légère, ce qui signifie que la pompe la plus légère ne pèse que 1,46 kg
- Mode été automatique pour éviter le blocage en basse saison
- Démarrage robuste
- 3 courbes de pression proportionnelles pour le chauffage par radiateurs
- 3 courbes de pression constante pour le chauffage au sol
- 3 vitesses fixes pour l'installation de la chaudière, la ventilation et l'eau chaude sanitaire
- Isolation thermique incluse

NMT SAN MINI

Code	Type	IEE	Entraxe [mm]	Filetage de tuyau	P _{max} [W]	Poids [kg]
979525378	NMT SAN MINI 15/40-130	≤ 0,13	130	G 1	20	1,56
979525379	NMT SAN MINI 15/60-130	≤ 0,16	130	G 1	35	1,56
979525380	NMT SAN MINI 15/80-130	≤ 0,18	130	G 1	50	1,56
979525382	NMT SAN MINI 20/40-130	≤ 0,13	130	G 1¼	20	1,66
979525383	NMT SAN MINI 20/60-130	≤ 0,16	130	G 1¼	35	1,66
979525384	NMT SAN MINI 20/80-130	≤ 0,18	130	G 1¼	50	1,66
979525386	NMT SAN MINI 25/40-130	≤ 0,13	130	G 1½	20	1,70
979525387	NMT SAN MINI 25/60-130	≤ 0,16	130	G 1½	35	1,70
979525388	NMT SAN MINI 25/80-130	≤ 0,18	130	G 1½	50	1,70
979527060	NMT SAN MINI 20/40-150	≤ 0,13	150	G 1¼	20	1,65
979527061	NMT SAN MINI 20/60-150	≤ 0,16	150	G 1¼	35	1,65
979527062	NMT SAN MINI 20/80-150	≤ 0,18	150	G 1¼	50	1,65
979527064	NMT SAN MINI 25/40-150	≤ 0,13	150	G 1½	20	1,72
979527065	NMT SAN MINI 25/60-150	≤ 0,16	150	G 1½	35	1,72
979527066	NMT SAN MINI 25/80-150	≤ 0,18	150	G 1½	50	1,72
979525398	NMT SAN MINI 20/40-180	≤ 0,13	180	G 1¼	20	1,75
979525399	NMT SAN MINI 20/60-180	≤ 0,16	180	G 1¼	35	1,75
979525400	NMT SAN MINI 20/80-180	≤ 0,18	180	G 1¼	50	1,75
979525402	NMT SAN MINI 25/40-180	≤ 0,13	180	G 1½	20	1,80
979525403	NMT SAN MINI 25/60-180	≤ 0,16	180	G 1½	35	1,80
979525404	NMT SAN MINI 25/80-180	≤ 0,18	180	G 1½	50	1,80
979525406	NMT SAN MINI 32/40-180	≤ 0,13	180	G 2	20	2,05
979525407	NMT SAN MINI 32/60-180	≤ 0,16	180	G 2	35	2,05
979525408	NMT SAN MINI 32/80-180	≤ 0,18	180	G 2	50	2,05



Caractéristiques principales NMT SAN MINI:

- Hydraulique Inox pour systèmes d'approvisionnement en eau potable et domestique
- La détection de marche à sec empêche la pompe de fonctionner lorsqu'il n'y a pas de fluide.
- Conception ultra légère, ce qui signifie que la pompe la plus légère ne pèse que 1,46 kg
- Mode été automatique pour éviter le blocage en basse saison
- Démarrage robuste
- 3 courbes de pression proportionnelles pour le chauffage par radiateurs
- 3 courbes de pression constante pour le chauffage au sol
- 3 vitesses fixes pour l'installation de la chaudière, la ventilation et l'eau chaude sanitaire

NMT SAN MINI PLUS

Code	Type	IEE	Entraxe [mm]	Filetage de tuyau	P _{max} [W]	Poids [kg]
979525924	NMT SAN MINI PLUS 15/40-130	≤ 0,13	130	G 1	20	1,56
979525925	NMT SAN MINI PLUS 15/60-130	≤ 0,16	130	G 1	35	1,56
979525926	NMT SAN MINI PLUS 15/80-130	≤ 0,18	130	G 1	50	1,56
979525928	NMT SAN MINI PLUS 20/40-130	≤ 0,13	130	G 1¼	20	1,66
979525929	NMT SAN MINI PLUS 20/60-130	≤ 0,16	130	G 1¼	35	1,66
979525930	NMT SAN MINI PLUS 20/80-130	≤ 0,18	130	G 1¼	50	1,66
979525932	NMT SAN MINI PLUS 25/40-130	≤ 0,13	130	G 1½	20	1,70
979525933	NMT SAN MINI PLUS 25/60-130	≤ 0,16	130	G 1½	35	1,70
979525934	NMT SAN MINI PLUS 25/80-130	≤ 0,18	130	G 1½	50	1,70
979527083	NMT SAN MINI PLUS 20/40-150	≤ 0,13	150	G 1¼	20	1,65
979527084	NMT SAN MINI PLUS 20/60-150	≤ 0,16	150	G 1¼	35	1,65
979527085	NMT SAN MINI PLUS 20/80-150	≤ 0,18	150	G 1¼	50	1,65
979527087	NMT SAN MINI PLUS 25/40-150	≤ 0,13	150	G 1½	20	1,72
979527088	NMT SAN MINI PLUS 25/60-150	≤ 0,16	150	G 1½	35	1,72
979527089	NMT SAN MINI PLUS 25/80-150	≤ 0,18	150	G 1½	50	1,72
979525936	NMT SAN MINI PLUS 20/40-180	≤ 0,13	180	G 1¼	20	1,75
979525937	NMT SAN MINI PLUS 20/60-180	≤ 0,16	180	G 1¼	35	1,75
979525938	NMT SAN MINI PLUS 20/80-180	≤ 0,18	180	G 1¼	50	1,75
979525940	NMT SAN MINI PLUS 25/40-180	≤ 0,13	180	G 1½	20	1,80
979525941	NMT SAN MINI PLUS 25/60-180	≤ 0,16	180	G 1½	35	1,80
979525942	NMT SAN MINI PLUS 25/80-180	≤ 0,18	180	G 1½	50	1,80
979525944	NMT SAN MINI PLUS 32/40-180	≤ 0,13	180	G 2	20	2,05
979525945	NMT SAN MINI PLUS 32/60-180	≤ 0,16	180	G 2	35	2,05
979525946	NMT SAN MINI PLUS 32/80-180	≤ 0,18	180	G 2	50	2,05



Caractéristiques principales NMT SAN MINI PLUS:

- Hydraulique Inox pour systèmes d'approvisionnement en eau potable et domestique
- L'affichage numérique affiche les données de fonctionnement actuelles de la pompe pour la puissance (W).
- La détection de marche à sec empêche la pompe de fonctionner lorsqu'il n'y a pas de fluide.
- Conception ultra légère, ce qui signifie que la pompe la plus légère ne pèse que 1,46 kg
- Mode été automatique pour éviter le blocage en basse saison
- Démarrage robuste
- 3 courbes de pression proportionnelles pour le chauffage par radiateurs
- 3 courbes de pression constante pour le chauffage au sol
- 3 vitesses fixes pour l'installation de la chaudière, la ventilation et l'eau chaude sanitaire

NMT SAN MINI PRO

Code	Type	IEE	Entraxe [mm]	Filetage de tuyau	P _{max} [W]	Poids [kg]
979525442	NMT SAN MINI PRO 15/40-130	≤ 0,13	130	G 1	20	1,56
979525443	NMT SAN MINI PRO 15/60-130	≤ 0,16	130	G 1	35	1,56
979525444	NMT SAN MINI PRO 15/80-130	≤ 0,18	130	G 1	50	1,56
979525446	NMT SAN MINI PRO 20/40-130	≤ 0,13	130	G 1¼	20	1,66
979525447	NMT SAN MINI PRO 20/60-130	≤ 0,16	130	G 1¼	35	1,66
979525448	NMT SAN MINI PRO 20/80-130	≤ 0,18	130	G 1¼	50	1,66
979525450	NMT SAN MINI PRO 25/40-130	≤ 0,13	130	G 1½	20	1,70
979525451	NMT SAN MINI PRO 25/60-130	≤ 0,16	130	G 1½	35	1,70
979525452	NMT SAN MINI PRO 25/80-130	≤ 0,18	130	G 1½	50	1,70
979527091	NMT SAN MINI PRO 20/40-150	≤ 0,13	150	G 1¼	20	1,65
979527092	NMT SAN MINI PRO 20/60-150	≤ 0,16	150	G 1¼	35	1,65
979527093	NMT SAN MINI PRO 20/80-150	≤ 0,18	150	G 1¼	50	1,65
979527095	NMT SAN MINI PRO 25/40-150	≤ 0,13	150	G 1½	20	1,72
979527096	NMT SAN MINI PRO 25/60-150	≤ 0,16	150	G 1½	35	1,72
979527097	NMT SAN MINI PRO 25/80-150	≤ 0,18	150	G 1½	50	1,72
979525462	NMT SAN MINI PRO 20/40-180	≤ 0,13	180	G 1¼	20	1,75
979525463	NMT SAN MINI PRO 20/60-180	≤ 0,16	180	G 1¼	35	1,75
979525464	NMT SAN MINI PRO 20/80-180	≤ 0,18	180	G 1¼	50	1,75
979525466	NMT SAN MINI PRO 25/40-180	≤ 0,13	180	G 1½	20	1,80
979525467	NMT SAN MINI PRO 25/60-180	≤ 0,16	180	G 1½	35	1,80
979525468	NMT SAN MINI PRO 25/80-180	≤ 0,18	180	G 1½	50	1,80
979525470	NMT SAN MINI PRO 32/40-180	≤ 0,13	180	G 2	20	2,05
979525471	NMT SAN MINI PRO 32/60-180	≤ 0,16	180	G 2	35	2,05
979525472	NMT SAN MINI PRO 32/80-180	≤ 0,18	180	G 2	50	2,05



Caractéristiques principales NMT SAN MINI PRO:

- Hydraulique Inox pour systèmes d'approvisionnement en eau potable et domestique
- L'affichage numérique affiche les données de fonctionnement actuelles de la pompe pour : puissance (W), hauteur (h) et débit (m³/h)
- Mode automatique, meilleur mode de fonctionnement pour optimiser l'efficacité et le confort
- Mode nuit - en combinaison avec d'autres modes
- La détection de marche à sec empêche la pompe de fonctionner lorsqu'il n'y a pas de fluide.
- Conception ultra légère, ce qui signifie que la pompe la plus légère ne pèse que 1,46 kg
- Mode été automatique pour éviter le blocage en basse saison
- Démarrage robuste
- 3 courbes de pression proportionnelles pour le chauffage par radiateurs
- 3 courbes de pression constante pour le chauffage au sol
- 3 vitesses fixes pour l'installation de la chaudière, la ventilation et l'eau chaude sanitaire

NMT SAN MINI PRO WIFI

Code	Type	IEE	Entraxe [mm]	Filetage de tuyau	P _{max} [W]	Poids [kg]
979525703	NMT SAN MINI PRO WIFI 15/40-130	≤ 0,13	130	G 1	20	1,56
979525704	NMT SAN MINI PRO WIFI 15/60-130	≤ 0,16	130	G 1	35	1,56
979525705	NMT SAN MINI PRO WIFI 15/80-130	≤ 0,18	130	G 1	50	1,56
979525707	NMT SAN MINI PRO WIFI 20/40-130	≤ 0,13	130	G 1¼	20	1,66
979525708	NMT SAN MINI PRO WIFI 20/60-130	≤ 0,16	130	G 1¼	35	1,66
979525709	NMT SAN MINI PRO WIFI 20/80-130	≤ 0,18	130	G 1¼	50	1,66
979525711	NMT SAN MINI PRO WIFI 25/40-130	≤ 0,13	130	G 1½	20	1,70
979525712	NMT SAN MINI PRO WIFI 25/60-130	≤ 0,16	130	G 1½	35	1,70
979525713	NMT SAN MINI PRO WIFI 25/80-130	≤ 0,18	130	G 1½	50	1,70
979527099	NMT SAN MINI PRO WIFI 20/40-150	≤ 0,13	150	G 1¼	20	1,65
979527100	NMT SAN MINI PRO WIFI 20/60-150	≤ 0,16	150	G 1¼	35	1,65
979527101	NMT SAN MINI PRO WIFI 20/80-150	≤ 0,18	150	G 1¼	50	1,65
979527103	NMT SAN MINI PRO WIFI 25/40-150	≤ 0,13	150	G 1½	20	1,72
979527104	NMT SAN MINI PRO WIFI 25/60-150	≤ 0,16	150	G 1½	35	1,72
979527105	NMT SAN MINI PRO WIFI 25/80-150	≤ 0,18	150	G 1½	50	1,72
979525723	NMT SAN MINI PRO WIFI 20/40-180	≤ 0,13	180	G 1¼	20	1,75
979525724	NMT SAN MINI PRO WIFI 20/60-180	≤ 0,16	180	G 1¼	35	1,75
979525725	NMT SAN MINI PRO WIFI 20/80-180	≤ 0,18	180	G 1¼	50	1,75
979525727	NMT SAN MINI PRO WIFI 25/40-180	≤ 0,13	180	G 1½	20	1,80
979525728	NMT SAN MINI PRO WIFI 25/60-180	≤ 0,16	180	G 1½	35	1,80
979525729	NMT SAN MINI PRO WIFI 25/80-180	≤ 0,18	180	G 1½	50	1,80
979525731	NMT SAN MINI PRO WIFI 32/40-180	≤ 0,13	180	G 2	20	2,05
979525732	NMT SAN MINI PRO WIFI 32/60-180	≤ 0,16	180	G 2	35	2,05
979525733	NMT SAN MINI PRO WIFI 32/80-180	≤ 0,18	180	G 2	50	2,05

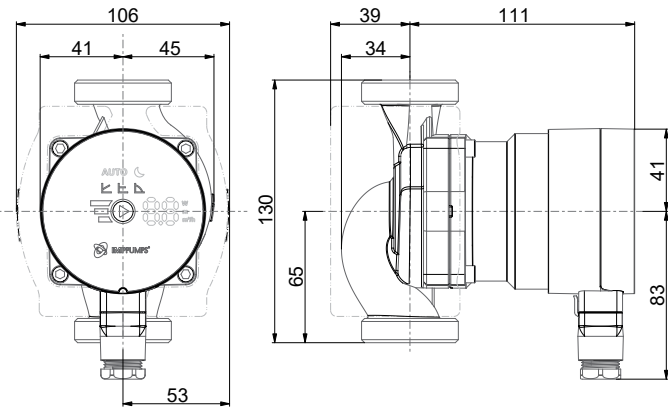


Caractéristiques principales NMT SAN MINI PRO WiFi:

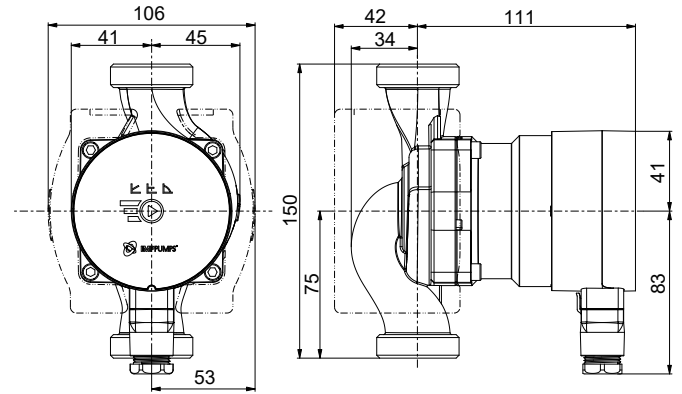
- LA PREMIÈRE pompe domestique du marché avec communication WiFi
- Hydraulique Inox pour systèmes d'approvisionnement en eau potable et domestique
- Possibilité de réglage du calendrier hebdomadaire
- Sans application (pas besoin d'installer une application)
- Compatible avec tous les appareils mobiles et systèmes d'exploitation
- Connexion de plusieurs pompes sur le même réseau WiFi et accès facile à chaque pompe - accès à distance à la pompe pour les diagnostics
- Communication avec la pompe par WiFi intégré
- L'affichage numérique affiche les données de fonctionnement actuelles de la pompe pour : puissance (W), hauteur (h) et débit (m³/h)
- Mode automatique, meilleur mode de fonctionnement pour optimiser l'efficacité et le confort
- Mode nuit - en combinaison avec d'autres modes
- La détection de marche à sec empêche la pompe de fonctionner lorsqu'il n'y a pas de fluide
- Conception ultra légère, ce qui signifie que la pompe la plus légère ne pèse que 1,46 kg
- Mode été automatique pour éviter le blocage en basse saison
- Démarrage robuste
- 3 courbes de pression proportionnelles pour le chauffage par radiateurs
- 3 courbes de pression constante pour le chauffage au sol
- 3 vitesses fixes pour l'installation de la chaudière, la ventilation et l'eau chaude sanitaire

Dimensions

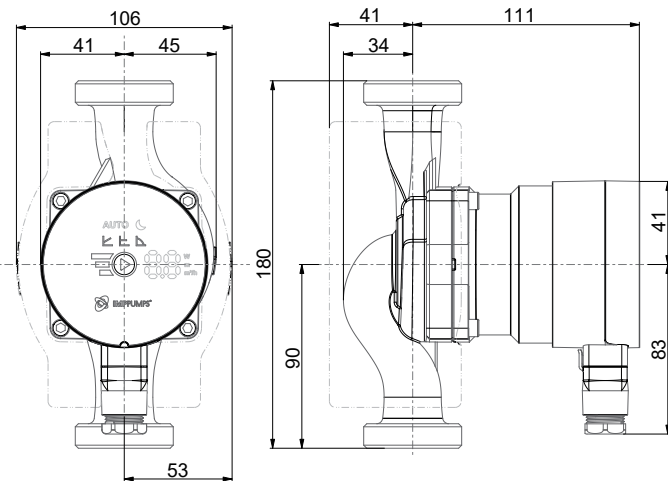
NMT MINI (PLUS/PRO/PRO WiFi) XX/XX-130



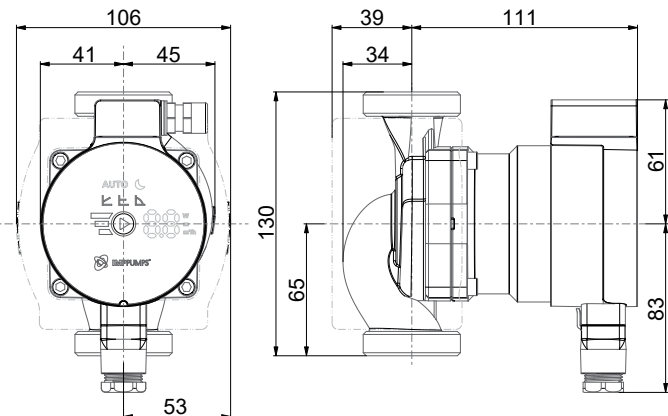
NMT SAN MINI (PLUS/PRO/PRO WiFi) XX/XX-150



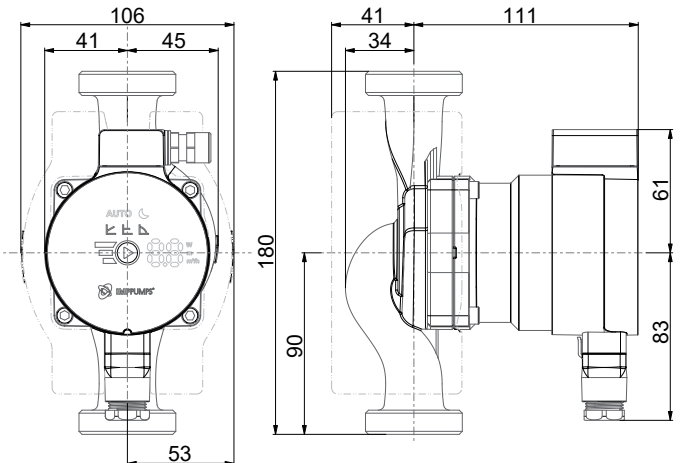
NMT MINI (PLUS/PRO/PRO WiFi) XX/XX-180



NMT MINI (ER/PWM) XX/XX-130



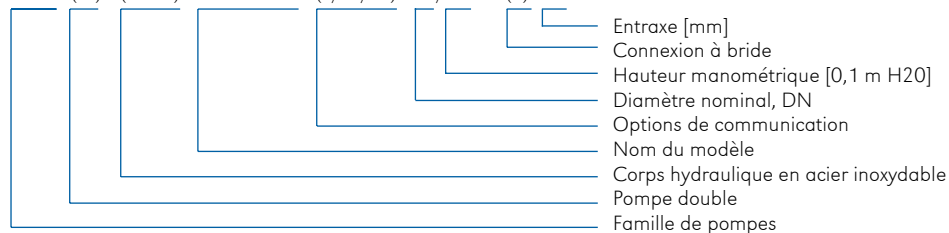
NMT MINI (ER/PWM) XX/XX-180



NMT SMART II



NMT (D) (SAN) SMART II (S/U/C) XX/XX - (F) XXX



EEI
 \leq
0,18
ErP ready

Pompe de circulation à rotor noyé à commande électronique

Pour toutes les installations de chauffage, de climatisation, de réfrigération et industrielles selon VDI 2035 et ErP ainsi que les installations d'eau sanitaire.

Description d'une pompe humide à haut rendement équipée d'une fonction d'adaptation automatique:

- Moteur à haute efficacité énergétique utilisant la technologie à aimant permanent
- Meilleur de sa catégorie avec une cote d'efficacité énergétique IEE de $\leq 0,18$
- Affichage LED pour le contrôle, ce qui facilite son utilisation
- Un fonctionnement silencieux, une ventilation automatique, une manipulation et une installation faciles en font un choix pratique
- Construction robuste et compacte pour une durée de vie plus longue
- Isolation thermique incluse

Opération automatique

- Adaptation immédiate au système

Réglage manuel

- Pression proportionnelle, pression constante, vitesse constante, mode nuit

Options de communication

NMT SMART II
 NMT SMART II S
 NMT SMART II U
 NMT SMART II C

Médiums autorisés

Les paramètres de l'eau ou de l'eau mélangée à du glycol doivent être vérifiés dans le mélange d'eau avec plus de 20 % de glycol. Milieu liquide pur et non explosif, exempt d'huiles minérales et de particules solides. La plage de température du fluide s'étend de -10 à 110°C, avec max. température ambiante 40°C.

Pour le NMT SAN SMART II, la température ambiante maximale est de 40°C et la plage de température du fluide est de 2 à 65°C.

Spécifications techniques

Plage de débit, Q	jusqu'à 12 m ³ /h
Plage de hauteur, H	jusqu'à 12 m
Pression nominale, PN	PN 6/10
Type de bride, DN	25/32/40/50
Filetage de tuyau, G	G 1½ / G2
Classe d'isolation	F
Degré de protection	IP 44
Voltage	1 - 230V, 50 Hz

Pression d'entrée minimale

0.05 bar <75 °C (température du fluide)

0.28 bar <90 °C (température du fluide)

Matériel

Corps hydraulique	fonte/acier inoxydable
Turbine	PES
Arbre	acier inoxydable AISI 316
Palier	tout en carbone
Boîtier du rotor	acier inoxydable AISI 316

TRANSITION DE NMT SMART À NMT SMART II

AVANT  APRÈS



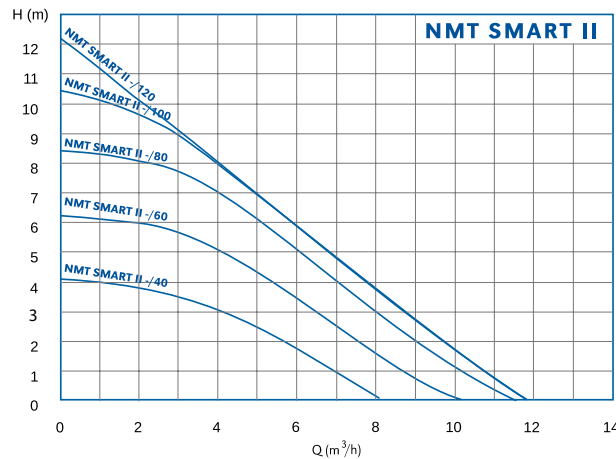
AVANTAGES:

- La pompe la plus efficace de sa catégorie IEE de $\leq 0,18$
- Conception unificatrice de l'ensemble NMT SMART II
- Raccordement électrique facilité
- Une plus grande variété d'options de modèles pour un ciblage de prix compétitif
- Conception moderne et compacte permettant une installation plus facile et plus rapide
- Mise à niveau facile du modèle
- La pompe la plus légère de sa catégorie

COMPARAISON DES TAILLES NMT SMART C VS NMT SMART II C



Courbes de performances et tableau Q/H



Type	P [W]	I [A]	H [m]	Q [m³/h]											
				1	2	3	4	5	6	7	8	9	10	11	12
NMT SMART II -/40	70	0,5	H [m]	4,0	3,8	3,5	3,0	2,5	1,8	1,0	0,1				
NMT SMART II -/60	100	0,8		6,3	6,1	5,6	5,0	4,2	3,4	2,5	1,6	0,8	0,1		
NMT SMART II -/80	145	1,1		8,4	8,2	7,7	7,0	6,1	5,2	4,1	3,1	2,1	1,2	0,4	
NMT SMART II -/100	160	1,2		10,2	9,6	8,9	8,0	7,0	5,9	4,8	3,6	2,5	1,5	0,6	
NMT SMART II -/120	160	1,2		11,2	10,2	9,1	8,0	6,9	5,8	4,7	3,6	2,6	1,6	0,7	

APERÇU DU MODÈLE

NMT SMART II



- Mode automatique
- Mode pression proportionnelle
- Mode pression constante
- Mode vitesse fixe
- Mode nuit
- Détection de marche à sec
- Fonction de ventilation automatique
- IEE ≤ 0,18

NMT SMART II S



- Mode automatique
- Mode pression proportionnelle
- Mode pression constante
- Mode vitesse fixe
- Mode nuit
- Détection de marche à sec
- Fonction de ventilation automatique
- IEE ≤ 0,18
- Entrée marche/arrêt
- Sortie relais

NMT SMART II U



- Mode automatique
- Mode pression proportionnelle
- Mode pression constante
- Mode vitesse fixe
- Mode nuit
- Détection de marche à sec
- Fonction de ventilation automatique
- IEE ≤ 0,18
- Entrée marche/arrêt
- 2x Sortie relais
- Entrée max/min
- Entrée 0-10 V

NMT SMART II C



- Mode automatique
- Mode pression proportionnelle
- Mode pression constante
- Mode vitesse fixe
- Mode nuit
- Détection de marche à sec
- Fonction de ventilation automatique
- IEE ≤ 0,18
- Entrée marche/arrêt
- 2x Sortie relais
- Entrée max/min
- Entrée 0-10 V
- Entrée 4-20mA
- Entrée PWM
- Modbus (RS485 et TCP/IP)
- Serveur Web
- Bacnet

POSSIBLE
MISE À
NIVEAU

POSSIBLE
MISE À
NIVEAU

Pièces de rechange/évolutives



Type	Module de communication S	Module de communication U	Module de communication C
Codes de pompe unique	979528148	979528149	979528150
Codes des pompes jumelées		979528356	979528155

MODÈLES DE POMPE

Pompes monomoteurs filetées



NMT SMART II - Pompes monomoteurs filetées

Code	Type	IEE	Entraxe [mm]	Filetage de tuyau	Pression nominale	P _{max} [W]
979528383	NMT SMART II 25/40-180	≤ 0,18	180	G 1½	PN10	70
979528384	NMT SMART II 25/60-180	≤ 0,18	180	G 1½	PN10	100
979528385	NMT SMART II 25/80-180	≤ 0,18	180	G 1½	PN10	145
979528386	NMT SMART II 25/100-180	≤ 0,18	180	G 1½	PN10	160
979528387	NMT SMART II 25/120-180	≤ 0,18	180	G 1½	PN10	160
979528388	NMT SMART II 32/40-180	≤ 0,18	180	G 2	PN10	70
979528389	NMT SMART II 32/60-180	≤ 0,18	180	G 2	PN10	100
979528390	NMT SMART II 32/80-180	≤ 0,18	180	G 2	PN10	145
979528391	NMT SMART II 32/100-180	≤ 0,18	180	G 2	PN10	160
979528392	NMT SMART II 32/120-180	≤ 0,18	180	G 2	PN10	160

NMT SMART II S - Pompes monomoteurs filetées avec module de communication S

Code	Type	IEE	Entraxe [mm]	Filetage de tuyau	Pression nominale	P _{max} [W]
979528408	NMT SMART II S 25/40-180	≤ 0,18	180	G 1½	PN10	70
979528409	NMT SMART II S 25/60-180	≤ 0,18	180	G 1½	PN10	100
979528410	NMT SMART II S 25/80-180	≤ 0,18	180	G 1½	PN10	145
979528411	NMT SMART II S 25/100-180	≤ 0,18	180	G 1½	PN10	160
979528412	NMT SMART II S 25/120-180	≤ 0,18	180	G 1½	PN10	160
979528413	NMT SMART II S 32/40-180	≤ 0,18	180	G 2	PN10	70
979528414	NMT SMART II S 32/60-180	≤ 0,18	180	G 2	PN10	100
979528415	NMT SMART II S 32/80-180	≤ 0,18	180	G 2	PN10	145
979528416	NMT SMART II S 32/100-180	≤ 0,18	180	G 2	PN10	160
979528417	NMT SMART II S 32/120-180	≤ 0,18	180	G 2	PN10	160

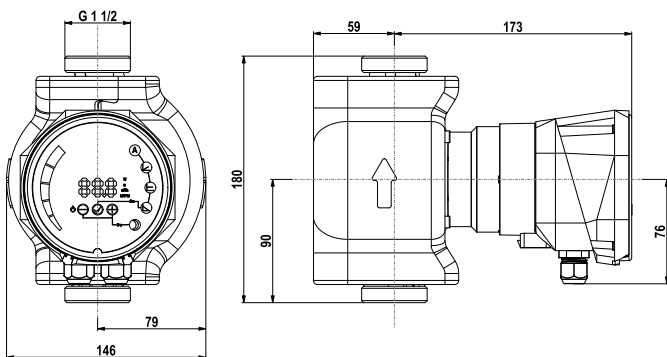
NMT SMART II U - Pompes monomoteurs filetées avec module de communication U

Code	Type	IEE	Entraxe [mm]	Filetage de tuyau	Pression nominale	P _{max} [W]
979528433	NMT SMART II U 25/40-180	≤ 0,18	180	G 1½	PN10	70
979528434	NMT SMART II U 25/60-180	≤ 0,18	180	G 1½	PN10	100
979528435	NMT SMART II U 25/80-180	≤ 0,18	180	G 1½	PN10	145
979528436	NMT SMART II U 25/100-180	≤ 0,18	180	G 1½	PN10	160
979528437	NMT SMART II U 25/120-180	≤ 0,18	180	G 1½	PN10	160
979528438	NMT SMART II U 32/40-180	≤ 0,18	180	G 2	PN10	70
979528439	NMT SMART II U 32/60-180	≤ 0,18	180	G 2	PN10	100
979528440	NMT SMART II U 32/80-180	≤ 0,18	180	G 2	PN10	145
979528441	NMT SMART II U 32/100-180	≤ 0,18	180	G 2	PN10	160
979528442	NMT SMART II U 32/120-180	≤ 0,18	180	G 2	PN10	160

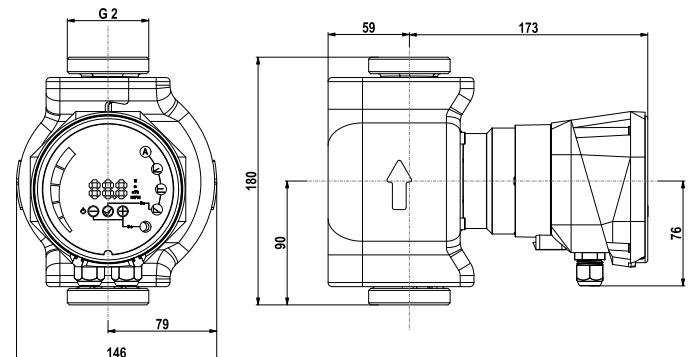
NMT SMART II C - Pompes monomoteurs filetées avec module de communication C

Code	Type	IEE	Entraxe [mm]	Filetage de tuyau	Pression nominale	P _{max} [W]
979528458	NMT SMART II C 25/40-180	≤ 0,18	180	G 1½	PN10	70
979528459	NMT SMART II C 25/60-180	≤ 0,18	180	G 1½	PN10	100
979528460	NMT SMART II C 25/80-180	≤ 0,18	180	G 1½	PN10	145
979528461	NMT SMART II C 25/100-180	≤ 0,18	180	G 1½	PN10	160
979528462	NMT SMART II C 25/120-180	≤ 0,18	180	G 1½	PN10	160
979528463	NMT SMART II C 32/40-180	≤ 0,18	180	G 2	PN10	70
979528464	NMT SMART II C 32/60-180	≤ 0,18	180	G 2	PN10	100
979528465	NMT SMART II C 32/80-180	≤ 0,18	180	G 2	PN10	145
979528466	NMT SMART II C 32/100-180	≤ 0,18	180	G 2	PN10	160
979528467	NMT SMART II C 32/120-180	≤ 0,18	180	G 2	PN10	160

Dimensions

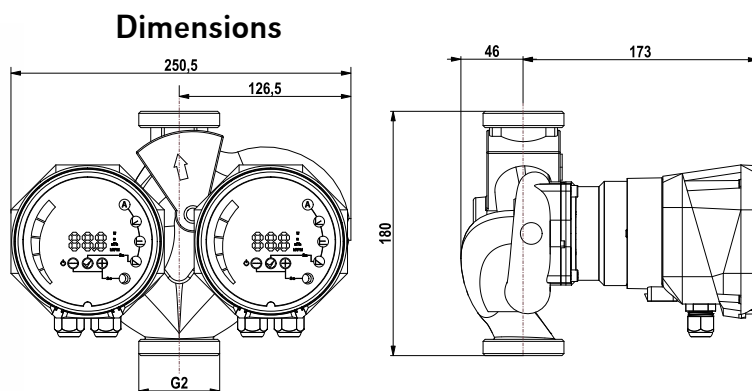


NMT SMART II X 25/XX-180



NMT SMART II X 32/XX-180

Pompes à double moteur fileté



NMTD SMART II X 32/XX-180

NMTD SMART II - Pompes à double moteur fileté

Code	Type	IEE	Entraxe [mm]	Filetage de tuyau	Pression nominale	P _{max} [W]
979528528	NMTD SMART II 32/40-180	≤ 0,18	180	G 2	PN10	2x70
979528529	NMTD SMART II 32/60-180	≤ 0,18	180	G 2	PN10	2x100
979528530	NMTD SMART II 32/80-180	≤ 0,18	180	G 2	PN10	2x145
979528531	NMTD SMART II 32/100-180	≤ 0,18	180	G 2	PN10	2x160
979528532	NMTD SMART II 32/120-180	≤ 0,18	180	G 2	PN10	2x160

NMTD SMART II S - Pompes à double moteur fileté avec module de communication S

Code	Type	IEE	Entraxe [mm]	Filetage de tuyau	Pression nominale	P _{max} [W]
979528548	NMTD SMART II S 32/40-180	≤ 0,18	180	G 2	PN10	2x70
979528549	NMTD SMART II S 32/60-180	≤ 0,18	180	G 2	PN10	2x100
979528550	NMTD SMART II S 32/80-180	≤ 0,18	180	G 2	PN10	2x145
979528551	NMTD SMART II S 32/100-180	≤ 0,18	180	G 2	PN10	2x160
979528552	NMTD SMART II S 32/120-180	≤ 0,18	180	G 2	PN10	2x160

NMTD SMART II U - Pompes à double moteur fileté avec module de communication U

Code	Type	IEE	Entraxe [mm]	Filetage de tuyau	Pression nominale	P _{max} [W]
979528568	NMTD SMART II U 32/40-180	≤ 0,18	180	G 2	PN10	2x70
979528569	NMTD SMART II U 32/60-180	≤ 0,18	180	G 2	PN10	2x100
979528570	NMTD SMART II U 32/80-180	≤ 0,18	180	G 2	PN10	2x145
979528571	NMTD SMART II U 32/100-180	≤ 0,18	180	G 2	PN10	2x160
979528572	NMTD SMART II U 32/120-180	≤ 0,18	180	G 2	PN10	2x160

NMTD SMART II C - Pompes à double moteur fileté avec module de communication C

Code	Type	IEE	Entraxe [mm]	Filetage de tuyau	Pression nominale	P _{max} [W]
979528588	NMTD SMART II C 32/40-180	≤ 0,18	180	G 2	PN10	2x70
979528589	NMTD SMART II C 32/60-180	≤ 0,18	180	G 2	PN10	2x100
979528590	NMTD SMART II C 32/80-180	≤ 0,18	180	G 2	PN10	2x145
979528591	NMTD SMART II C 32/100-180	≤ 0,18	180	G 2	PN10	2x160
979528592	NMTD SMART II C 32/120-180	≤ 0,18	180	G 2	PN10	2x160

Pompes monomoteurs à brides



NMT SMART II F - Pompes monomoteurs à brides

Code	Type	IEE	Entraxe [mm]	Type de bride	Pression nominale	Pmax [W]
979528393	NMT SMART II 32/40 F220	≤ 0,18	220	DN32	PN6/10	70
979528394	NMT SMART II 32/60 F220	≤ 0,18	220	DN32	PN6/10	100
979528395	NMT SMART II 32/80 F220	≤ 0,18	220	DN32	PN6/10	145
979528396	NMT SMART II 32/100 F220	≤ 0,18	220	DN32	PN6/10	160
979528397	NMT SMART II 32/120 F220	≤ 0,18	220	DN32	PN6/10	160
979528398	NMT SMART II 40/40 F220	≤ 0,18	220	DN40	PN6/10	70
979528399	NMT SMART II 40/60 F220	≤ 0,18	220	DN40	PN6/10	100
979528400	NMT SMART II 40/80 F220	≤ 0,18	220	DN40	PN6/10	145
979528401	NMT SMART II 40/100 F220	≤ 0,18	220	DN40	PN6/10	160
979528402	NMT SMART II 40/120 F220	≤ 0,18	220	DN40	PN6/10	160
979528403	NMT SMART II 50/40 F240	≤ 0,18	240	DN50	PN6/10	70
979528404	NMT SMART II 50/60 F240	≤ 0,18	240	DN50	PN6/10	100
979528405	NMT SMART II 50/80 F240	≤ 0,18	240	DN50	PN6/10	145
979528406	NMT SMART II 50/100 F240	≤ 0,18	240	DN50	PN6/10	160
979528407	NMT SMART II 50/120 F240	≤ 0,18	240	DN50	PN6/10	160

NMT SMART II S F - Pompes monomoteurs à brides avec module de communication S

Code	Type	IEE	Entraxe [mm]	Type de bride	Pression nominale	Pmax [W]
979528418	NMT SMART II S 32/40 F220	≤ 0,18	220	DN32	PN6/10	70
979528419	NMT SMART II S 32/60 F220	≤ 0,18	220	DN32	PN6/10	100
979528420	NMT SMART II S 32/80 F220	≤ 0,18	220	DN32	PN6/10	145
979528421	NMT SMART II S 32/100 F220	≤ 0,18	220	DN32	PN6/10	160
979528422	NMT SMART II S 32/120 F220	≤ 0,18	220	DN32	PN6/10	160
979528423	NMT SMART II S 40/40 F220	≤ 0,18	220	DN40	PN6/10	70
979528424	NMT SMART II S 40/60 F220	≤ 0,18	220	DN40	PN6/10	100
979528425	NMT SMART II S 40/80 F220	≤ 0,18	220	DN40	PN6/10	145
979528426	NMT SMART II S 40/100 F220	≤ 0,18	220	DN40	PN6/10	160
979528427	NMT SMART II S 40/120 F220	≤ 0,18	220	DN40	PN6/10	160
979528428	NMT SMART II S 50/40 F240	≤ 0,18	240	DN50	PN6/10	70
979528429	NMT SMART II S 50/60 F240	≤ 0,18	240	DN50	PN6/10	100
979528430	NMT SMART II S 50/80 F240	≤ 0,18	240	DN50	PN6/10	145
979528431	NMT SMART II S 50/100 F240	≤ 0,18	240	DN50	PN6/10	160
979528432	NMT SMART II S 50/120 F240	≤ 0,18	240	DN50	PN6/10	160

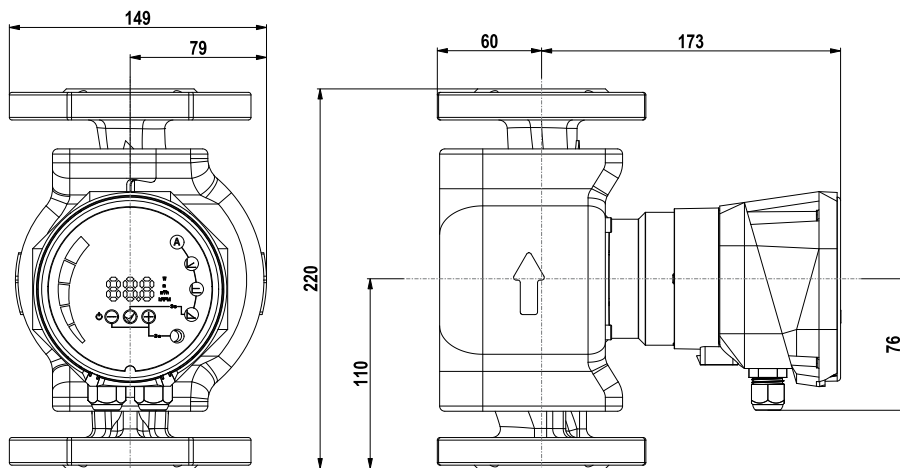
NMT SMART II U F - Pompes monomoteurs à brides avec module de communication U

Code	Type	IEE	Entraxe [mm]	Type de bride	Pression nominale	Pmax [W]
979528443	NMT SMART II U 32/40 F220	≤ 0,18	220	DN32	PN6/10	70
979528444	NMT SMART II U 32/60 F220	≤ 0,18	220	DN32	PN6/10	100
979528445	NMT SMART II U 32/80 F220	≤ 0,18	220	DN32	PN6/10	145
979528446	NMT SMART II U 32/100 F220	≤ 0,18	220	DN32	PN6/10	160
979528447	NMT SMART II U 32/120 F220	≤ 0,18	220	DN32	PN6/10	160
979528448	NMT SMART II U 40/40 F220	≤ 0,18	220	DN40	PN6/10	70
979528449	NMT SMART II U 40/60 F220	≤ 0,18	220	DN40	PN6/10	100
979528450	NMT SMART II U 40/80 F220	≤ 0,18	220	DN40	PN6/10	145
979528451	NMT SMART II U 40/100 F220	≤ 0,18	220	DN40	PN6/10	160
979528452	NMT SMART II U 40/120 F220	≤ 0,18	220	DN40	PN6/10	160
979528453	NMT SMART II U 50/40 F240	≤ 0,18	240	DN50	PN6/10	70
979528454	NMT SMART II U 50/60 F240	≤ 0,18	240	DN50	PN6/10	100
979528455	NMT SMART II U 50/80 F240	≤ 0,18	240	DN50	PN6/10	145
979528456	NMT SMART II U 50/100 F240	≤ 0,18	240	DN50	PN6/10	160
979528457	NMT SMART II U 50/120 F240	≤ 0,18	240	DN50	PN6/10	160

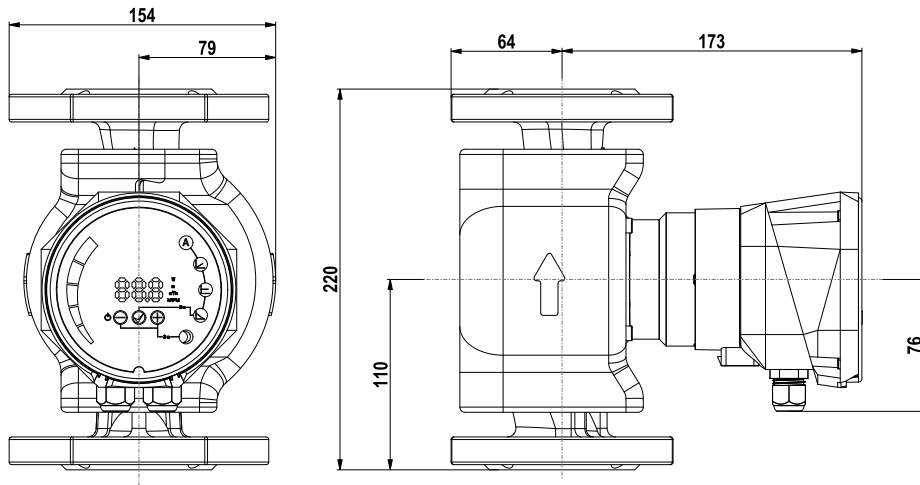
NMT SMART II C F - Pompes monomoteurs à brides avec module de communication C

Code	Type	IEE	Entraxe [mm]	Type de bride	Pression nominale	Pmax [W]
979528468	NMT SMART II C 32/40 F220	≤ 0,18	220	DN32	PN6/10	70
979528469	NMT SMART II C 32/60 F220	≤ 0,18	220	DN32	PN6/10	100
979528470	NMT SMART II C 32/80 F220	≤ 0,18	220	DN32	PN6/10	145
979528471	NMT SMART II C 32/100 F220	≤ 0,18	220	DN32	PN6/10	160
979528472	NMT SMART II C 32/120 F220	≤ 0,18	220	DN32	PN6/10	160
979528473	NMT SMART II C 40/40 F220	≤ 0,18	220	DN40	PN6/10	70
979528474	NMT SMART II C 40/60 F220	≤ 0,18	220	DN40	PN6/10	100
979528475	NMT SMART II C 40/80 F220	≤ 0,18	220	DN40	PN6/10	145
979528476	NMT SMART II C 40/100 F220	≤ 0,18	220	DN40	PN6/10	160
979528477	NMT SMART II C 40/120 F220	≤ 0,18	220	DN40	PN6/10	160
979528478	NMT SMART II C 50/40 F240	≤ 0,18	240	DN50	PN6/10	70
979528479	NMT SMART II C 50/60 F240	≤ 0,18	240	DN50	PN6/10	100
979528480	NMT SMART II C 50/80 F240	≤ 0,18	240	DN50	PN6/10	145
979528481	NMT SMART II C 50/100 F240	≤ 0,18	240	DN50	PN6/10	160
979528482	NMT SMART II C 50/120 F240	≤ 0,18	240	DN50	PN6/10	160

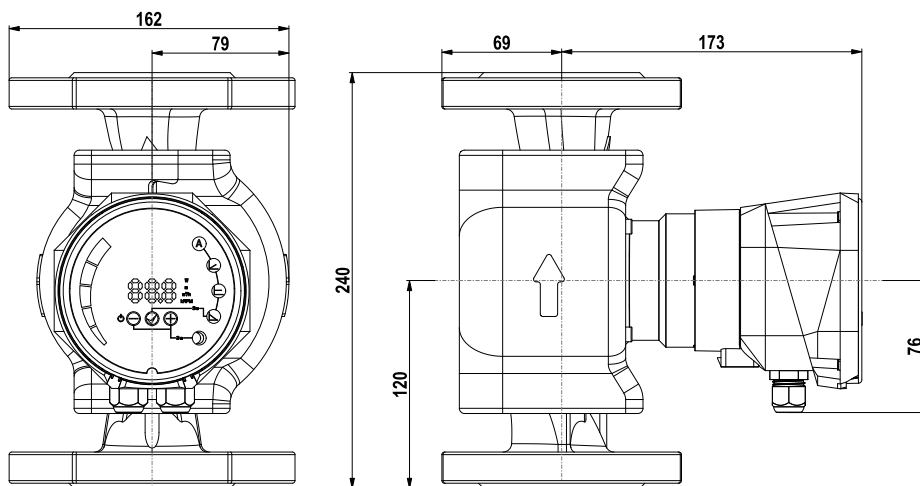
Dimensions



NMT SMART II X 32/XX-F220

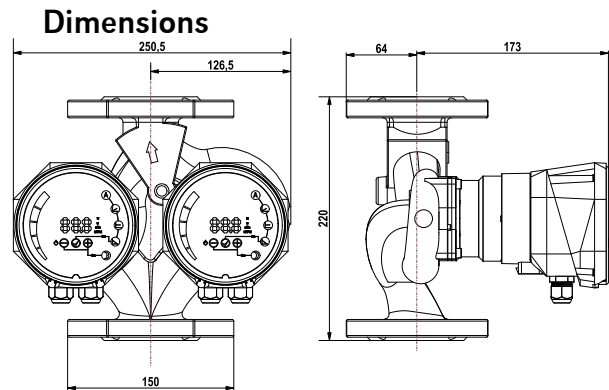


NMT SMART II X 40/XX-F220



NMT SMART II X 50/XX-F240

Pompes à double moteur à brides



NMTD SMART II X 40/XX-F220

NMTD SMART II F - Pompes à double moteur à brides

Code	Type	IEE	Entraxe [mm]	Type de bride	Pression nominale	Pmax [W]
979528533	NMTD SMART II 40/40 F220	≤ 0,18	220	DN40	PN6/10	2x70
979528534	NMTD SMART II 40/60 F220	≤ 0,18	220	DN40	PN6/10	2x100
979528535	NMTD SMART II 40/80 F220	≤ 0,18	220	DN40	PN6/10	2x145
979528536	NMTD SMART II 40/100 F220	≤ 0,18	220	DN40	PN6/10	2x160
979528537	NMTD SMART II 40/120 F220	≤ 0,18	220	DN40	PN6/10	2x160

NMTD SMART II S F - Pompes à double moteur à brides avec module de communication S

Code	Type	IEE	Entraxe [mm]	Type de bride	Pression nominale	Pmax [W]
979528553	NMTD SMART II S 40/40 F220	≤ 0,18	220	DN40	PN6/10	2x70
979528554	NMTD SMART II S 40/60 F220	≤ 0,18	220	DN40	PN6/10	2x100
979528555	NMTD SMART II S 40/80 F220	≤ 0,18	220	DN40	PN6/10	2x145
979528556	NMTD SMART II S 40/100 F220	≤ 0,18	220	DN40	PN6/10	2x160
979528557	NMTD SMART II S 40/120 F220	≤ 0,18	220	DN40	PN6/10	2x160

NMTD SMART II U F - Pompes à double moteur à brides avec module de communication U

Code	Type	IEE	Entraxe [mm]	Type de bride	Pression nominale	Pmax [W]
979528573	NMTD SMART II U 40/40 F220	≤ 0,18	220	DN40	PN6/10	2x70
979528574	NMTD SMART II U 40/60 F220	≤ 0,18	220	DN40	PN6/10	2x100
979528575	NMTD SMART II U 40/80 F220	≤ 0,18	220	DN40	PN6/10	2x145
979528576	NMTD SMART II U 40/100 F220	≤ 0,18	220	DN40	PN6/10	2x160
979528577	NMTD SMART II U 40/120 F220	≤ 0,18	220	DN40	PN6/10	2x160

NMTD SMART II C F - Pompes à double moteur à brides avec module de communication C

Code	Type	IEE	Entraxe [mm]	Type de bride	Pression nominale	Pmax [W]
979528593	NMTD SMART II C 40/40 F220	≤ 0,18	220	DN40	PN6/10	2x70
979528594	NMTD SMART II C 40/60 F220	≤ 0,18	220	DN40	PN6/10	2x100
979528595	NMTD SMART II C 40/80 F220	≤ 0,18	220	DN40	PN6/10	2x145
979528596	NMTD SMART II C 40/100 F220	≤ 0,18	220	DN40	PN6/10	2x160
979528597	NMTD SMART II C 40/120 F220	≤ 0,18	220	DN40	PN6/10	2x160

Pompes monomoteurs filetées pour installations d'eau sanitaire



NMT SAN SMART II - Pompes monomoteurs filetées pour systèmes d'approvisionnement en eau potable et domestique

Code	Type	IEE	Entraxe [mm]	Filetage de tuyau	Pression nominale	P _{max} [W]
979528483	NMT SAN SMART II 25/40-180	≤ 0,18	180	G 1½	PN10	70
979528484	NMT SAN SMART II 25/60-180	≤ 0,18	180	G 1½	PN10	100
979528485	NMT SAN SMART II 25/80-180	≤ 0,18	180	G 1½	PN10	145
979528486	NMT SAN SMART II 25/100-180	≤ 0,18	180	G 1½	PN10	160
979528487	NMT SAN SMART II 25/120-180	≤ 0,18	180	G 1½	PN10	160
979528488	NMT SAN SMART II 32/40-180	≤ 0,18	180	G 2	PN10	70
979528489	NMT SAN SMART II 32/60-180	≤ 0,18	180	G 2	PN10	100
979528490	NMT SAN SMART II 32/80-180	≤ 0,18	180	G 2	PN10	145
979528491	NMT SAN SMART II 32/100-180	≤ 0,18	180	G 2	PN10	160
979528492	NMT SAN SMART II 32/120-180	≤ 0,18	180	G 2	PN10	160

NMT SAN SMART II S - Pompes monomoteurs filetées pour installations d'alimentation en eau potable et sanitaire avec module de communication S

Code	Type	IEE	Entraxe [mm]	Filetage de tuyau	Pression nominale	P _{max} [W]
979528493	NMT SAN SMART II S 25/40-180	≤ 0,18	180	G 1½	PN10	70
979528494	NMT SAN SMART II S 25/60-180	≤ 0,18	180	G 1½	PN10	100
979528495	NMT SAN SMART II S 25/80-180	≤ 0,18	180	G 1½	PN10	145
979528496	NMT SAN SMART II S 25/100-180	≤ 0,18	180	G 1½	PN10	160
979528497	NMT SAN SMART II S 25/120-180	≤ 0,18	180	G 1½	PN10	160
979528498	NMT SAN SMART II S 32/40-180	≤ 0,18	180	G 2	PN10	70
979528499	NMT SAN SMART II S 32/60-180	≤ 0,18	180	G 2	PN10	100
979528500	NMT SAN SMART II S 32/80-180	≤ 0,18	180	G 2	PN10	145
979528501	NMT SAN SMART II S 32/100-180	≤ 0,18	180	G 2	PN10	160
979528502	NMT SAN SMART II S 32/120-180	≤ 0,18	180	G 2	PN10	160

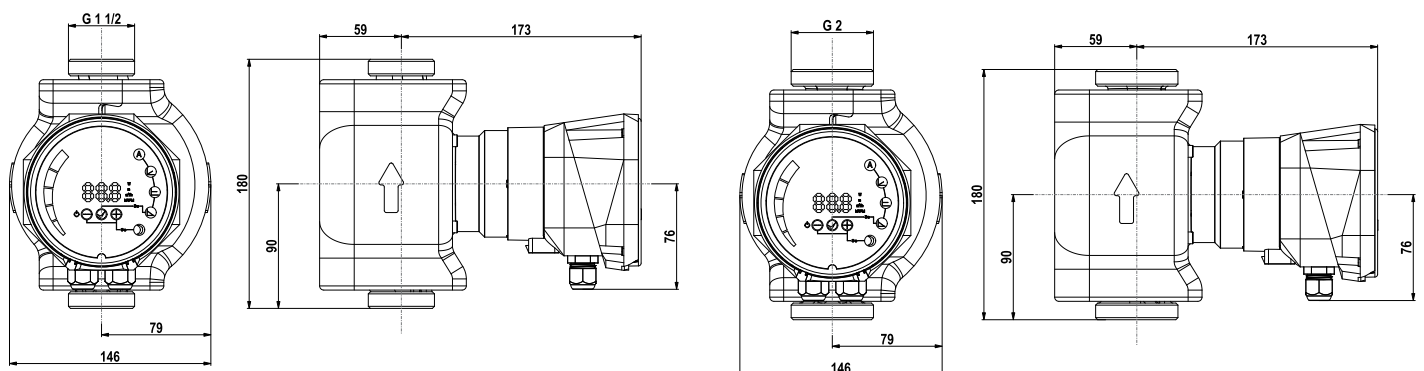
NMT SAN SMART II U - Pompes monomoteurs filetées pour installations d'alimentation en eau potable et sanitaire avec module de communication U

Code	Type	IEE	Entraxe [mm]	Filetage de tuyau	Pression nominale	P _{max} [W]
979528503	NMT SAN SMART II U 25/40-180	≤ 0,18	180	G 1½	PN10	70
979528504	NMT SAN SMART II U 25/60-180	≤ 0,18	180	G 1½	PN10	100
979528505	NMT SAN SMART II U 25/80-180	≤ 0,18	180	G 1½	PN10	145
979528506	NMT SAN SMART II U 25/100-180	≤ 0,18	180	G 1½	PN10	160
979528507	NMT SAN SMART II U 25/120-180	≤ 0,18	180	G 1½	PN10	160
979528508	NMT SAN SMART II U 32/40-180	≤ 0,18	180	G 2	PN10	70
979528509	NMT SAN SMART II U 32/60-180	≤ 0,18	180	G 2	PN10	100
979528510	NMT SAN SMART II U 32/80-180	≤ 0,18	180	G 2	PN10	145
979528511	NMT SAN SMART II U 32/100-180	≤ 0,18	180	G 2	PN10	160
979528512	NMT SAN SMART II U 32/120-180	≤ 0,18	180	G 2	PN10	160

NMT SAN SMART II C - Pompes monomoteurs filetées pour installations d'alimentation en eau potable et domestique avec module de communication C

Code	Type	IEE	Entraxe [mm]	Filetage de tuyau	Pression nominale	P _{max} [W]
979528513	NMT SAN SMART II C 25/40-180	≤ 0,18	180	G 1½	PN10	70
979528514	NMT SAN SMART II C 25/60-180	≤ 0,18	180	G 1½	PN10	100
979528515	NMT SAN SMART II C 25/80-180	≤ 0,18	180	G 1½	PN10	145
979528516	NMT SAN SMART II C 25/100-180	≤ 0,18	180	G 1½	PN10	160
979528517	NMT SAN SMART II C 25/120-180	≤ 0,18	180	G 1½	PN10	160
979528518	NMT SAN SMART II C 32/40-180	≤ 0,18	180	G 2	PN10	70
979528519	NMT SAN SMART II C 32/60-180	≤ 0,18	180	G 2	PN10	100
979528520	NMT SAN SMART II C 32/80-180	≤ 0,18	180	G 2	PN10	145
979528521	NMT SAN SMART II C 32/100-180	≤ 0,18	180	G 2	PN10	160
979528522	NMT SAN SMART II C 32/120-180	≤ 0,18	180	G 2	PN10	160

Dimensions



NMT SAN SMART II X 25/XX-180

NMT SAN SMART II X 32/XX-180

NMT MAX II



NMT(D) (SAN) MAX II (S/U/C) XX/XXX FXXX



Pompe à rotor noyé à commande électronique

Pour toutes les installations de chauffage, de climatisation, de réfrigération et industrielles selon VDI 2035 et ErP ainsi que les installations d'eau sanitaire.

Description d'une pompe humide à haut rendement équipée d'une fonction d'adaptation automatique:

- Moteur à haute efficacité énergétique utilisant la technologie à aimant permanent
- Écran LED pour le contrôle, facilitant son utilisation
- Un fonctionnement silencieux, une ventilation automatique, une manipulation et une installation faciles en font un choix pratique
- Construction robuste et compacte pour une durée de vie plus longue
- Isolation thermique incluse

Opération automatique

- Adaptation immédiate au système

Réglage manuel

- Pression proportionnelle, pression constante, vitesse constante, mode nuit

Options de communication

NMT MAX II
 NMT MAX II S
 NMT MAX II U
 NMT MAX II C

Médiums autorisés

Les paramètres de l'eau ou de l'eau mélangée à du glycol doivent être vérifiés dans le mélange d'eau avec plus de 20 % de glycol. Milieu liquide pur et non explosif, exempt d'huiles minérales et de particules solides. La plage de température du fluide s'étend de -10 à 110°C, avec max. température ambiante 40°C.

Pour le NMT SAN MAX II, la température ambiante maximale est de 40°C et la plage de température du fluide est de 2 à 65°C.

Spécifications techniques

Plage de débit, Q	jusqu'à 72,7 m ³ /h
Plage de hauteur, H	jusqu'à 18,9 m
Pression nominale, PN	PN 6/10
Installation	bride
Type de bride, DN	32/40/50/65/80/100
Classe d'isolation	F
Degré de protection	IP 44
Voltage	1 - 230V, 50 Hz

Pression d'entrée minimale

0.05 bar <75 °C (température du fluide)

0.28 bar <90 °C (température du fluide)

Matériel

Corps hydraulique	fonte/acier inoxydable
Turbine	PES
Arbre	acier inoxydable AISI 316
Palier	tout en carbone
Boîtier du rotor	acier inoxydable AISI 316

APERÇU DU MODÈLE

NMT MAX II



- Mode automatique
- Mode pression proportionnelle
- Mode pression constante
- Mode vitesse fixe
- Mode nuit
- Détection de marche à sec
- Fonction de ventilation automatique
- IEE ≤ 0,20

NMT MAX II S



- Mode automatique
- Mode pression proportionnelle
- Mode pression constante
- Mode vitesse fixe
- Mode nuit
- Détection de marche à sec
- Fonction de ventilation automatique
- IEE ≤ 0,20
- Entrée marche/arrêt
- Sortie relais



NMT MAX II U



- Mode automatique
- Mode pression proportionnelle
- Mode pression constante
- Mode vitesse fixe
- Mode nuit
- Détection de marche à sec
- Fonction de ventilation automatique
- IEE ≤ 0,20
- Entrée marche/arrêt
- 2x Sortie relais
- Entrée max/min
- Entrée 0-10 V



NMT MAX II C



- Mode automatique
- Mode pression proportionnelle
- Mode pression constante
- Mode vitesse fixe
- Mode nuit
- Détection de marche à sec
- Fonction de ventilation automatique
- IEE ≤ 0,20
- Entrée marche/arrêt
- 2x Sortie relais
- Entrée max/min
- Entrée 0-10 V
- Entrée 4-20mA
- Entrée PWM
- Modbus (RS485 et TCP/IP)
- Serveur Web
- Bacnet



POSSIBLE
MISE À
NIVEAU

POSSIBLE
MISE À
NIVEAU

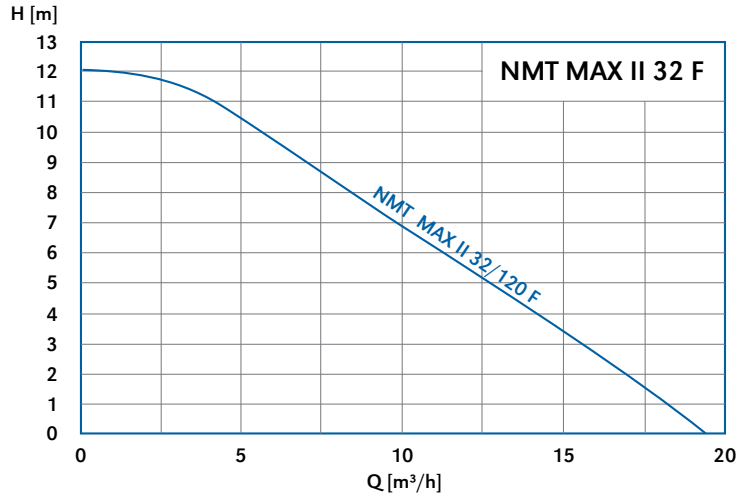
Pièces de rechange/évolutives



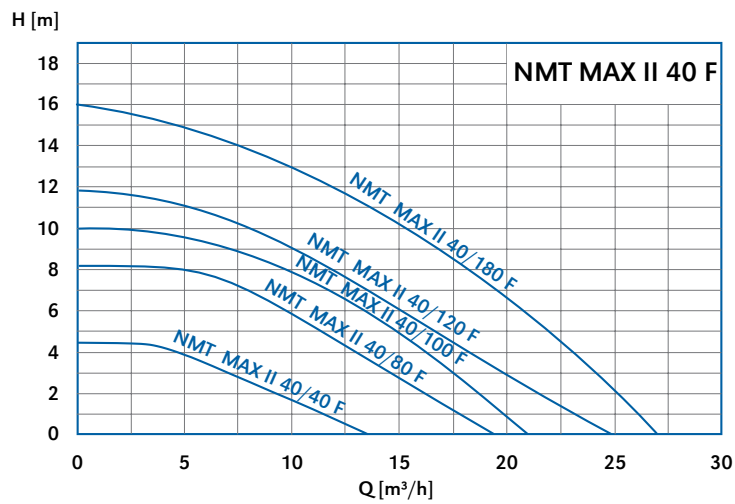
Type	Module de communication S	Module de communication U	Module de communication C
Codes de pompe unique	979528148	979528149	979528150
Codes des pompes jumelées		979528356	979528155

Courbes de performances

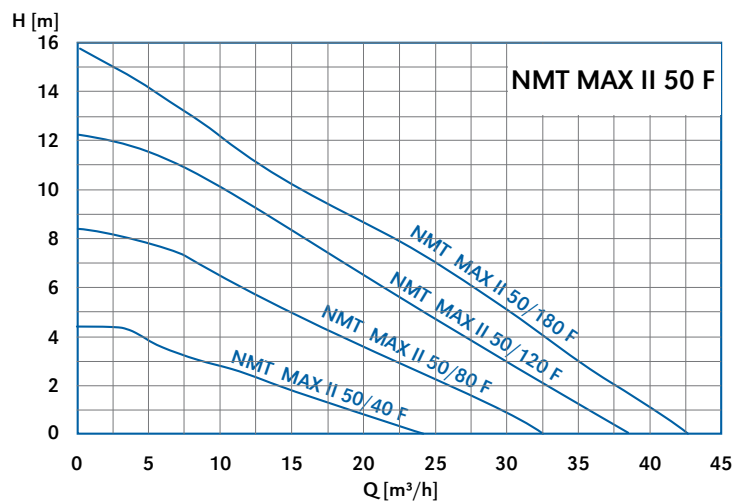
NMT MAX 32 F

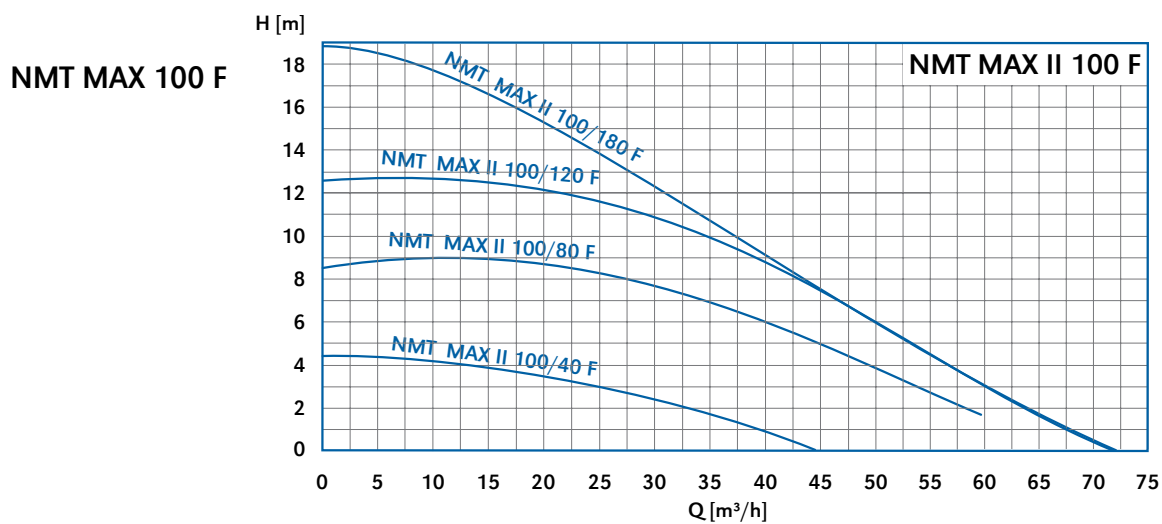
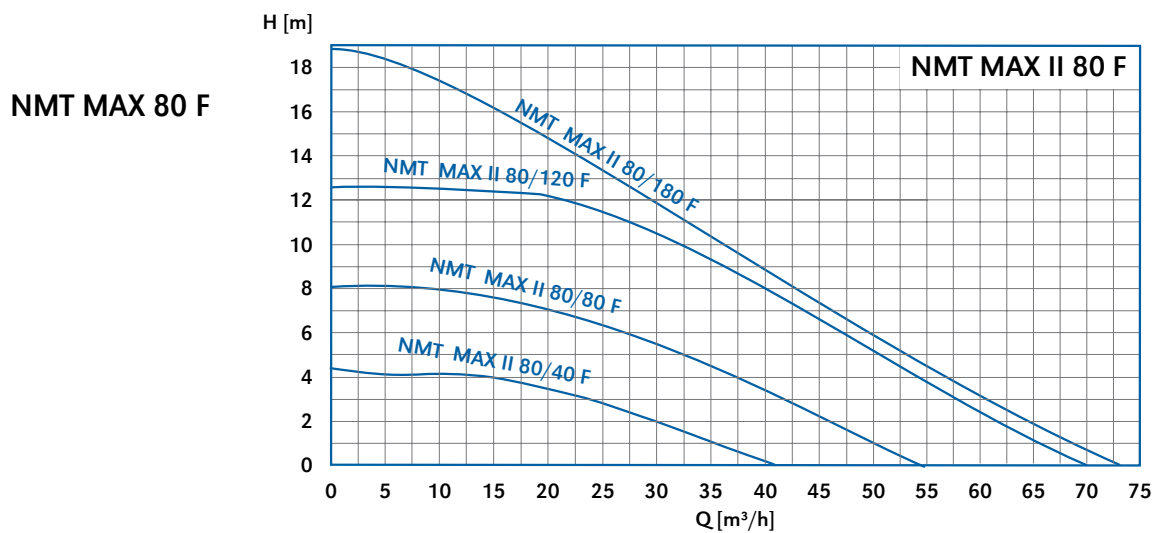
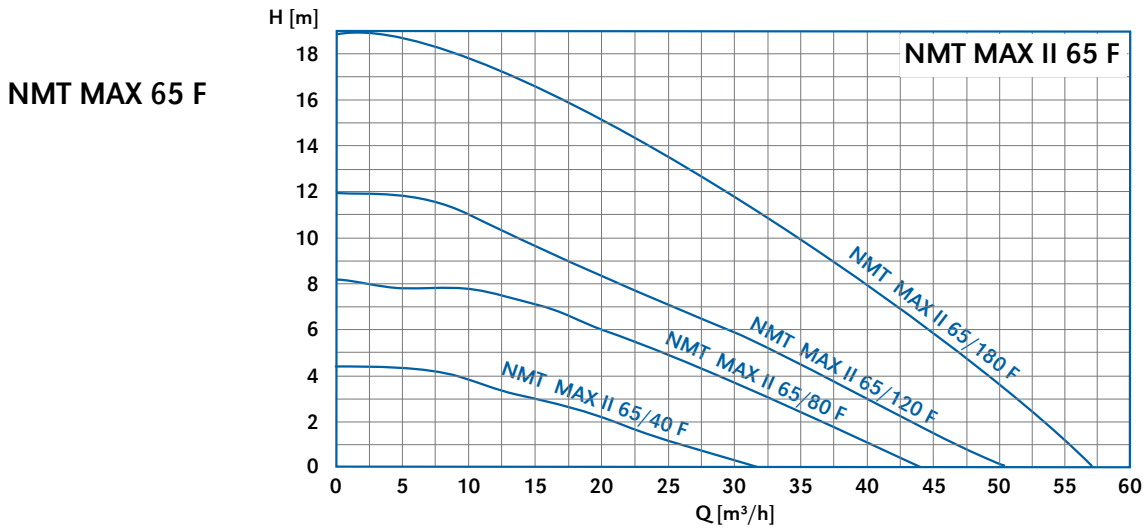


NMT MAX 40 F



NMT MAX 50 F





Type	P [W]	I [A]	H [m]	Q [m³/h]													
				5	10	15	20	25	30	35	40	45	50	55	60	65	70
NMT MAX II 32/120	380	1,8		10,9	8,0	4,5	1,0										
NMT MAX II 40/40	110	1,0		3,9	1,9												
NMT MAX II 40/80	270	1,4		7,9	6,0	3,1											
NMT MAX II 40/100	380	1,8		10,0	8,1	5,0	1,4										
NMT MAX II 40/120	480	2,2		12,3	10,8	7,7	3,8										
NMT MAX II 40/180	680	3,4		16,0	14,0	10,6	6,4	2,1									
NMT MAX II 50/40	160	1,4		3,7	2,9	1,8	0,8										
NMT MAX II 50/80	370	1,7		7,5	6,6	5,3	3,8	2,3	1,0								
NMT MAX II 50/120	560	2,5		10,9	9,5	7,9	6,3	4,6	3,0	1,5	0,2						
NMT MAX II 50/180	820	3,6		14,1	12,2	10,4	8,7	7,0	5,2	3,4	1,3						
NMT MAX II 65/40	230	1,1		4,2	3,8	3,2	2,3	1,4	0,5								
NMT MAX II 65/80	560	2,5		8,0	7,7	7,0	6,1	5,1	3,8	2,5	1,2						
NMT MAX II 65/120	810	3,5		11,5	10,7	9,7	8,5	7,1	5,7	4,3	2,9	1,6	0,4				
NMT MAX II 65/180	1550	6,6		17,6	16,6	15,5	14,3	13,1	11,7	10,2	8,7	7,1	5,4	3,6	1,8		
NMT MAX II 80/40	390	1,8		4,2	4,1	3,8	3,4	2,8	2,2	1,4	0,6						
NMT MAX II 80/80	800	3,5		8,2	8,1	7,7	7,1	6,4	5,5	4,5	3,4	2,2	1,1				
NMT MAX II 80/120	1400	6,0		11,9	11,9	11,7	11,2	10,6	9,8	8,8	7,7	6,5	5,2	3,8	2,4	0,9	
NMT MAX II 80/180	1550	6,6		18,2	17,2	16,1	14,8	13,4	12,0	10,5	8,9	7,4	5,9	4,4	3,1	1,8	0,7
NMT MAX II 100/40	390	1,7		4,3	4,1	3,8	3,5	3,0	2,4	1,6	0,8						
NMT MAX II 100/80	1100	4,7		8,1	8,0	8,2	8,3	8,2	7,7	6,7	4,9	2,2					
NMT MAX II 100/120	1550	6,6		12,2	12,1	12,1	12,0	11,7	10,9	9,4	7,0	3,6					
NMT MAX II 100/180	1550	6,6		18,2	17,3	16,3	15,1	13,7	12,2	10,7	9,1	7,5	5,9	4,4	3,0	1,8	0,7

NMT MAX II - Pompe monomoteur à brides

Code	Type	IEE	Entraxe [mm]	Type de bride	Pression nominale	Pmax [W]
979527976	NMT MAX II 32/120 F220	≤ 0,20	220	DN32	PN6/10	370
979528161	NMT MAX II 40/40 F220	≤ 0,20	220	DN40	PN6/10	110
979528162	NMT MAX II 40/40 F250	≤ 0,20	250	DN40	PN6/10	110
979527977	NMT MAX II 40/80 F220	≤ 0,20	220	DN40	PN6/10	270
979527981	NMT MAX II 40/80 F250	≤ 0,20	250	DN40	PN6/10	270
979527978	NMT MAX II 40/100 F220	≤ 0,20	220	DN40	PN6/10	380
979527983	NMT MAX II 40/100 F250	≤ 0,20	250	DN40	PN6/10	380
979527979	NMT MAX II 40/120 F220	≤ 0,20	220	DN40	PN6/10	480
979527984	NMT MAX II 40/120 F250	≤ 0,20	250	DN40	PN6/10	480
979527980	NMT MAX II 40/180 F220	≤ 0,21	220	DN40	PN6/10	680
979527985	NMT MAX II 40/180 F250	≤ 0,21	250	DN40	PN6/10	680
979528163	NMT MAX II 50/40 F280	≤ 0,20	280	DN50	PN6/10	160
979527986	NMT MAX II 50/80 F280	≤ 0,20	280	DN50	PN6/10	370
979527987	NMT MAX II 50/120 F280	≤ 0,20	280	DN50	PN6/10	560
979527988	NMT MAX II 50/180 F280	≤ 0,20	280	DN50	PN6/10	830
979527989	NMT MAX II 65/40 F340	≤ 0,20	340	DN65	PN6/10	230
979527990	NMT MAX II 65/80 F340	≤ 0,20	340	DN65	PN6/10	560
979527991	NMT MAX II 65/120 F340	≤ 0,20	340	DN65	PN6/10	810
979528211	NMT MAX II 65/180 F340	≤ 0,20	340	DN65	PN6/10	1550
979527992	NMT MAX II 80/40 F360 PN6	≤ 0,20	360	DN80	PN6	390
979527994	NMT MAX II 80/40 F360 PN10	≤ 0,20	360	DN80	PN10	390
979527993	NMT MAX II 80/80 F360 PN6	≤ 0,20	360	DN80	PN6	800
979527995	NMT MAX II 80/80 F360 PN10	≤ 0,20	360	DN80	PN10	800
979528212	NMT MAX II 80/120 F360 PN	≤ 0,20	360	DN80	PN6	1380
979528214	NMT MAX II 80/120 F360 PN10	≤ 0,20	360	DN80	PN10	1380
979528213	NMT MAX II 80/180 F360 PN6	≤ 0,20	360	DN80	PN6	1550
979528215	NMT MAX II 80/180 F360 PN10	≤ 0,20	360	DN80	PN10	1550
979527996	NMT MAX II 100/40 F450 PN6	≤ 0,20	450	DN100	PN6	390
979527997	NMT MAX II 100/40 F450 PN10	≤ 0,20	450	DN100	PN10	390
979528216	NMT MAX II 100/80 F450 PN6	≤ 0,20	450	DN100	PN6	1100
979528219	NMT MAX II 100/80 F450 PN10	≤ 0,20	450	DN100	PN10	1100
979528217	NMT MAX II 100/120 F450 PN6	≤ 0,20	450	DN100	PN6	1550
979528220	NMT MAX II 100/120 F450 PN10	≤ 0,20	450	DN100	PN10	1550
979528218	NMT MAX II 100/180 F450 PN6	≤ 0,20	450	DN100	PN6	1550
979528221	NMT MAX II 100/180 F450 PN10	≤ 0,20	450	DN100	PN10	1550

NMT MAX II S - Pompe monomoteur à brides avec module de communication S

Code	Type	IEE	Entraxe [mm]	Type de bride	Pression nominale	Pmax [W]
979527171	NMT MAX II S 32/120 F220	≤ 0,20	220	DN32	PN6/10	370
979528169	NMT MAX II S 40/40 F220	≤ 0,20	220	DN40	PN6/10	110
979528170	NMT MAX II S 40/40 F250	≤ 0,20	250	DN40	PN6/10	110
979527173	NMT MAX II S 40/80 F220	≤ 0,20	220	DN40	PN6/10	270
979527178	NMT MAX II S 40/80 F250	≤ 0,20	250	DN40	PN6/10	270
979527174	NMT MAX II S 40/100 F220	≤ 0,20	220	DN40	PN6/10	380
979527180	NMT MAX II S 40/100 F250	≤ 0,20	250	DN40	PN6/10	380
979527175	NMT MAX II S 40/120 F220	≤ 0,20	220	DN40	PN6/10	480
979527181	NMT MAX II S 40/120 F250	≤ 0,20	250	DN40	PN6/10	480
979527176	NMT MAX II S 40/180 F220	≤ 0,21	220	DN40	PN6/10	680
979527182	NMT MAX II S 40/180 F250	≤ 0,21	250	DN40	PN6/10	680
979528171	NMT MAX II S 50/40 F280	≤ 0,20	280	DN50	PN6/10	160
979527184	NMT MAX II S 50/80 F280	≤ 0,20	280	DN50	PN6/10	370
979527185	NMT MAX II S 50/120 F280	≤ 0,20	280	DN50	PN6/10	560
979527186	NMT MAX II S 50/180 F280	≤ 0,20	280	DN50	PN6/10	830
979527187	NMT MAX II S 65/40 F340	≤ 0,20	340	DN65	PN6/10	230
979527188	NMT MAX II S 65/80 F340	≤ 0,20	340	DN65	PN6/10	560
979527189	NMT MAX II S 65/120 F340	≤ 0,20	340	DN65	PN6/10	810
979528222	NMT MAX II S 65/180 F340	≤ 0,20	340	DN65	PN6/10	1550
979527190	NMT MAX II S 80/40 F360 PN6	≤ 0,20	360	DN80	PN6	390
979527192	NMT MAX II S 80/40 F360 PN10	≤ 0,20	360	DN80	PN10	390
979527191	NMT MAX II S 80/80 F360 PN6	≤ 0,20	360	DN80	PN6	800
979527193	NMT MAX II S 80/80 F360 PN10	≤ 0,20	360	DN80	PN10	800
979528223	NMT MAX II S 80/120 F360 PN6	≤ 0,20	360	DN80	PN6	1380
979528225	NMT MAX II S 80/120 F360 PN10	≤ 0,20	360	DN80	PN10	1380
979528224	NMT MAX II S 80/180 F360 PN6	≤ 0,20	360	DN80	PN6	1550
979528226	NMT MAX II S 80/180 F360 PN10	≤ 0,20	360	DN80	PN10	1550
979527194	NMT MAX II S 100/40 F450 PN6	≤ 0,20	450	DN100	PN6	390
979527195	NMT MAX II S 100/40 F450 PN10	≤ 0,20	450	DN100	PN10	390
979528227	NMT MAX II S 100/80 F450 PN6	≤ 0,20	450	DN100	PN6	1100
979528230	NMT MAX II S 100/80 F450 PN10	≤ 0,20	450	DN100	PN10	1100
979528228	NMT MAX II S 100/120 F450 PN	≤ 0,20	450	DN100	PN6	1550
979528231	NMT MAX II S 100/120 F450 PN10	≤ 0,20	450	DN100	PN10	1550
979528229	NMT MAX II S 100/180 F450 PN6	≤ 0,20	450	DN100	PN6	1550
979528232	NMT MAX II S 100/180 F450 PN10	≤ 0,20	450	DN100	PN10	1550

NMT MAX II U - Pompe monomoteur à brides avec module de communication U

Code	Type	IEE	Entraxe [mm]	Type de bride	Pression nominale	Pmax [W]
979527945	NMT MAX II U 32/120 F220	≤ 0,20	220	DN32	PN6/10	370
979528177	NMT MAX II U 40/40 F220	≤ 0,20	220	DN40	PN6/10	110
979528178	NMT MAX II U 40/40 F250	≤ 0,20	250	DN40	PN6/10	110
979527946	NMT MAX II U 40/80 F220	≤ 0,20	220	DN40	PN6/10	270
979527950	NMT MAX II U 40/80 F250	≤ 0,20	250	DN40	PN6/10	270
979527947	NMT MAX II U 40/100 F220	≤ 0,20	220	DN40	PN6/10	380
979527952	NMT MAX II U 40/100 F250	≤ 0,20	250	DN40	PN6/10	380
979527948	NMT MAX II U 40/120 F220	≤ 0,20	220	DN40	PN6/10	480
979527953	NMT MAX II U 40/120 F250	≤ 0,20	250	DN40	PN6/10	480
979527949	NMT MAX II U 40/180 F220	≤ 0,21	220	DN40	PN6/10	680
979527954	NMT MAX II U 40/180 F250	≤ 0,21	250	DN40	PN6/10	680
979528179	NMT MAX II U 50/40 F280	≤ 0,20	280	DN50	PN6/10	160
979527955	NMT MAX II U 50/80 F280	≤ 0,20	280	DN50	PN6/10	370
979527956	NMT MAX II U 50/120 F280	≤ 0,20	280	DN50	PN6/10	560
979527957	NMT MAX II U 50/180 F280	≤ 0,20	280	DN50	PN6/10	830
979527958	NMT MAX II U 65/40 F340	≤ 0,20	340	DN65	PN6/10	230
979527959	NMT MAX II U 65/80 F340	≤ 0,20	340	DN65	PN6/10	560
979527960	NMT MAX II U 65/120 F340	≤ 0,20	340	DN65	PN6/10	810
979528233	NMT MAX II U 65/180 F340	≤ 0,20	340	DN65	PN6/10	1550
979527961	NMT MAX II U 80/40 F360 PN6	≤ 0,20	360	DN80	PN6	390
979527972	NMT MAX II U 80/40 F360 PN10	≤ 0,20	360	DN80	PN10	390
979527971	NMT MAX II U 80/80 F360 PN6	≤ 0,20	360	DN80	PN6	800
979527973	NMT MAX II U 80/80 F360 PN10	≤ 0,20	360	DN80	PN10	800
979528234	NMT MAX II U 80/120 F360 PN6	≤ 0,20	360	DN80	PN6	1380
979528236	NMT MAX II U 80/120 F360 PN10	≤ 0,20	360	DN80	PN10	1380
979528235	NMT MAX II U 80/180 F360 PN6	≤ 0,20	360	DN80	PN6	1550
979528237	NMT MAX II U 80/180 F360 PN10	≤ 0,20	360	DN80	PN10	1550
979527974	NMT MAX II U 100/40 F450 PN6	≤ 0,20	450	DN100	PN6	390
979527975	NMT MAX II U 100/40 F450 PN10	≤ 0,20	450	DN100	PN10	390
979528238	NMT MAX II U 100/80 F450 PN6	≤ 0,20	450	DN100	PN6	1100
979528241	NMT MAX II U 100/80 F450 PN10	≤ 0,20	450	DN100	PN10	1100
979528239	NMT MAX II U 100/120 F450 PN6	≤ 0,20	450	DN100	PN6	1550
979528242	NMT MAX II U 100/120 F450 PN10	≤ 0,20	450	DN100	PN10	1550
979528240	NMT MAX II U 100/180 F450 PN6	≤ 0,20	450	DN100	PN6	1550
979528243	NMT MAX II U 100/180 F450 PN10	≤ 0,20	450	DN100	PN10	1550

NMT MAX II C - Pompe monomoteur à brides avec module de communication C

Code	Type	IEE	Entraxe [mm]	Type de bride	Pression nominale	Pmax [W]
979527196	NMT MAX II C 32/120 F220	≤ 0,20	220	DN32	PN6/10	370
979528184	NMT MAX II C 40/40 F220	≤ 0,20	220	DN40	PN6/10	110
979528185	NMT MAX II C 40/40 F250	≤ 0,20	250	DN40	PN6/10	110
979527198	NMT MAX II C 40/80 F220	≤ 0,20	220	DN40	PN6/10	270
979527203	NMT MAX II C 40/80 F250	≤ 0,20	250	DN40	PN6/10	270
979527199	NMT MAX II C 40/100 F220	≤ 0,20	220	DN40	PN6/10	380
979527204	NMT MAX II C 40/100 F250	≤ 0,20	250	DN40	PN6/10	380
979527200	NMT MAX II C 40/120 F220	≤ 0,20	220	DN40	PN6/10	480
979527205	NMT MAX II C 40/120 F250	≤ 0,20	250	DN40	PN6/10	480
979527201	NMT MAX II C 40/180 F220	≤ 0,21	220	DN40	PN6/10	680
979527206	NMT MAX II C 40/180 F250	≤ 0,21	250	DN40	PN6/10	680
979528186	NMT MAX II C 50/40 F280	≤ 0,20	280	DN50	PN6/10	160
979527208	NMT MAX II C 50/80 F280	≤ 0,20	280	DN50	PN6/10	370
979527209	NMT MAX II C 50/120 F280	≤ 0,20	280	DN50	PN6/10	560
979527210	NMT MAX II C 50/180 F280	≤ 0,20	280	DN50	PN6/10	830
979527211	NMT MAX II C 65/40 F340	≤ 0,20	340	DN65	PN6/10	230
979527212	NMT MAX II C 65/80 F340	≤ 0,20	340	DN65	PN6/10	560
979527213	NMT MAX II C 65/120 F340	≤ 0,20	340	DN65	PN6/10	810
979528244	NMT MAX II C 65/180 F340	≤ 0,20	340	DN65	PN6/10	1550
979527215	NMT MAX II C 80/40 F360 PN6	≤ 0,20	360	DN80	PN6	390
979527219	NMT MAX II C 80/40 F360 PN10	≤ 0,20	360	DN80	PN10	390
979527216	NMT MAX II C 80/80 F360 PN6	≤ 0,20	360	DN80	PN6	800
979527220	NMT MAX II C 80/80 F360 PN10	≤ 0,20	360	DN80	PN10	800
979528245	NMT MAX II C 80/120 F360 PN6	≤ 0,20	360	DN80	PN6	1380
979528247	NMT MAX II C 80/120 F360 PN10	≤ 0,20	360	DN80	PN10	1380
979528246	NMT MAX II C 80/180 F360 PN6	≤ 0,20	360	DN80	PN6	1550
979528248	NMT MAX II C 80/180 F360 PN10	≤ 0,20	360	DN80	PN10	1550
979527223	NMT MAX II C 100/40 F450 PN6	≤ 0,20	450	DN100	PN6	390
979527227	NMT MAX II C 100/40 F450 PN10	≤ 0,20	450	DN100	PN10	390
979528249	NMT MAX II C 100/80 F450 PN6	≤ 0,20	450	DN100	PN6	1100
979528252	NMT MAX II C 100/80 F450 PN10	≤ 0,20	450	DN100	PN10	1100
979528250	NMT MAX II C 100/120 F450 PN6	≤ 0,20	450	DN100	PN6	1550
979528253	NMT MAX II C 100/120 F450 PN10	≤ 0,20	450	DN100	PN10	1550
979528251	NMT MAX II C 100/180 F450 PN6	≤ 0,20	450	DN100	PN6	1550
979528254	NMT MAX II C 100/180 F450 PN10	≤ 0,20	450	DN100	PN10	1550

NMTD MAX II - Pompe double à brides

Code	Type	IEE	Entraxe [mm]	Type de bride	Pression nominale	Pmax [W]
979528002	NMTD MAX II 32/120 F220	≤ 0,20	220	DN32	PN10	2x370
979528164	NMTD MAX II 40/40 F220	≤ 0,20	220	DN40	PN6/10	2x110
979528165	NMTD MAX II 40/40 F250	≤ 0,20	250	DN40	PN6/10	2x110
979528005	NMTD MAX II 40/80 F220	≤ 0,20	220	DN40	PN6/10	2x270
979528006	NMTD MAX II 40/80 F250	≤ 0,20	250	DN40	PN6/10	2x270
979528007	NMTD MAX II 40/100 F220	≤ 0,20	220	DN40	PN6/10	2x380
979528008	NMTD MAX II 40/100 F250	≤ 0,20	250	DN40	PN6/10	2x380
979528009	NMTD MAX II 40/120 F220	≤ 0,20	220	DN40	PN6/10	2x480
979528010	NMTD MAX II 40/120 F250	≤ 0,20	250	DN40	PN6/10	2x480
979528011	NMTD MAX II 40/180 F220	≤ 0,21	220	DN40	PN6/10	2x680
979528012	NMTD MAX II 40/180 F250	≤ 0,21	250	DN40	PN6/10	2x680
979528166	NMTD MAX II 50/40 F280	≤ 0,20	280	DN50	PN6/10	2x160
979528014	NMTD MAX II 50/80 F280	≤ 0,20	280	DN50	PN6/10	2x370
979528015	NMTD MAX II 50/120 F280	≤ 0,20	280	DN50	PN6/10	2x560
979528016	NMTD MAX II 50/180 F280	≤ 0,20	280	DN50	PN6/10	2x830
979528017	NMTD MAX II 65/40 F340	≤ 0,20	340	DN65	PN6/10	2x230
979528018	NMTD MAX II 65/80 F340	≤ 0,20	340	DN65	PN6/10	2x560
979528019	NMTD MAX II 65/120 F340	≤ 0,20	340	DN65	PN6/10	2x810
979528255	NMTD MAX II 65/180 F340	≤ 0,20	340	DN65	PN6/10	2x1550
979528020	NMTD MAX II 80/40 F360 PN6	≤ 0,20	360	DN80	PN6	2x390
979528021	NMTD MAX II 80/40 F360 PN10	≤ 0,20	360	DN80	PN10	2x390
979528022	NMTD MAX II 80/80 F360 PN6	≤ 0,20	360	DN80	PN6	2x800
979528023	NMTD MAX II 80/80 F360 PN10	≤ 0,20	360	DN80	PN10	2x800
979528256	NMTD MAX II 80/120 F360 PN6	≤ 0,20	360	DN80	PN6	2x1380
979528258	NMTD MAX II 80/120 F360 PN10	≤ 0,20	360	DN80	PN10	2x1380
979528257	NMTD MAX II 80/180 F360 PN6	≤ 0,20	360	DN80	PN6	2x1550
979528259	NMTD MAX II 80/180 F360 PN10	≤ 0,20	360	DN80	PN10	2x1550
979528024	NMTD MAX II 100/40 F450 PN6	≤ 0,20	450	DN100	PN6	2x390
979528025	NMTD MAX II 100/40 F450 PN10	≤ 0,20	450	DN100	PN10	2x390
979528260	NMTD MAX II 100/80 F450 PN6	≤ 0,20	450	DN100	PN6	2x1100
979528263	NMTD MAX II 100/80 F450 PN10	≤ 0,20	450	DN100	PN10	2x1100
979528261	NMTD MAX II 100/120 F450 PN6	≤ 0,20	450	DN100	PN6	2x1550
979528264	NMTD MAX II 100/120 F450 PN10	≤ 0,20	450	DN100	PN10	2x1550
979528262	NMTD MAX II 100/180 F450 PN6	≤ 0,20	450	DN100	PN6	2x1550
979528265	NMTD MAX II 100/180 F450 PN10	≤ 0,20	450	DN100	PN10	2x1550

NMTD MAX II S - Pompe double à brides avec module de communication S

Code	Type	IEE	Entraxe [mm]	Type de bride	Pression nominale	Pmax [W]
979527231	NMTD MAX II S 32/120 F220	≤ 0,20	220	DN32	PN10	2x370
979528172	NMTD MAX II S 40/40 F220	≤ 0,20	220	DN40	PN6/10	2x110
979528173	NMTD MAX II S 40/40 F250	≤ 0,20	250	DN40	PN6/10	2x110
979527233	NMTD MAX II S 40/80 F220	≤ 0,20	220	DN40	PN6/10	2x270
979527237	NMTD MAX II S 40/80 F250	≤ 0,20	250	DN40	PN6/10	2x270
979528026	NMTD MAX II S 40/100 F220	≤ 0,20	220	DN40	PN6/10	2x380
979528027	NMTD MAX II S 40/100 F250	≤ 0,20	250	DN40	PN6/10	2x380
979527234	NMTD MAX II S 40/120 F220	≤ 0,20	220	DN40	PN6/10	2x480
979527238	NMTD MAX II S 40/120 F250	≤ 0,20	250	DN40	PN6/10	2x480
979527235	NMTD MAX II S 40/180 F220	≤ 0,21	220	DN40	PN6/10	2x680
979527239	NMTD MAX II S 40/180 F250	≤ 0,21	250	DN40	PN6/10	2x680
979528174	NMTD MAX II S 50/40 F280	≤ 0,20	280	DN50	PN6/10	2x160
979527241	NMTD MAX II S 50/80 F280	≤ 0,20	280	DN50	PN6/10	2x370
979527242	NMTD MAX II S 50/120 F280	≤ 0,20	280	DN50	PN6/10	2x560
979527243	NMTD MAX II S 50/180 F280	≤ 0,20	280	DN50	PN6/10	2x830
979527244	NMTD MAX II S 65/40 F340	≤ 0,20	340	DN65	PN6/10	2x230
979527245	NMTD MAX II S 65/80 F340	≤ 0,20	340	DN65	PN6/10	2x560
979527246	NMTD MAX II S 65/120 F340	≤ 0,20	340	DN65	PN6/10	2x810
979528266	NMTD MAX II S 65/180 F340	≤ 0,20	340	DN65	PN6/10	2x1550
979527247	NMTD MAX II S 80/40 F360 PN6	≤ 0,20	360	DN80	PN6	2x390
979527249	NMTD MAX II S 80/40 F360 PN10	≤ 0,20	360	DN80	PN10	2x390
979527248	NMTD MAX II S 80/80 F360 PN6	≤ 0,20	360	DN80	PN6	2x800
979527250	NMTD MAX II S 80/80 F360 PN10	≤ 0,20	360	DN80	PN10	2x800
979528267	NMTD MAX II S 80/120 F360 PN6	≤ 0,20	360	DN80	PN6	2x1380
979528269	NMTD MAX II S 80/120 F360 PN10	≤ 0,20	360	DN80	PN10	2x1380
979528268	NMTD MAX II S 80/180 F360 PN6	≤ 0,20	360	DN80	PN6	2x1550
979528270	NMTD MAX II S 80/180 F360 PN10	≤ 0,20	360	DN80	PN10	2x1550
979527251	NMTD MAX II S 100/40 F450 PN6	≤ 0,20	450	DN100	PN6	2x390
979527252	NMTD MAX II S 100/40 F450 PN10	≤ 0,20	450	DN100	PN10	2x390
979528271	NMTD MAX II S 100/80 F450 PN6	≤ 0,20	450	DN100	PN6	2x1100
979528274	NMTD MAX II S 100/80 F450 PN10	≤ 0,20	450	DN100	PN10	2x1100
979528272	NMTD MAX II S 100/120 F450 PN6	≤ 0,20	450	DN100	PN6	2x1550
979528275	NMTD MAX II S 100/120 F450 PN10	≤ 0,20	450	DN100	PN10	2x1550
979528273	NMTD MAX II S 100/180 F450 PN6	≤ 0,20	450	DN100	PN6	2x1550
979528276	NMTD MAX II S 100/180 F450 PN10	≤ 0,20	450	DN100	PN10	2x1550

NMTD MAX II U - Pompe double à brides avec module de communication U

Code	Type	IEE	Entraxe [mm]	Type de bride	Pression nominale	Pmax [W]
979528028	NMTD MAX II U 32/120 F220	≤ 0,20	220	DN32	PN10	2x370
979528180	NMTD MAX II U 40/40 F220	≤ 0,20	220	DN40	PN6/10	2x110
979528181	NMTD MAX II U 40/40 F250	≤ 0,20	250	DN40	PN6/10	2x110
979528031	NMTD MAX II U 40/80 F220	≤ 0,20	220	DN40	PN6/10	2x270
979528032	NMTD MAX II U 40/80 F250	≤ 0,20	250	DN40	PN6/10	2x270
979528033	NMTD MAX II U 40/100 F220	≤ 0,20	220	DN40	PN6/10	2x380
979528034	NMTD MAX II U 40/100 F250	≤ 0,20	250	DN40	PN6/10	2x380
979528035	NMTD MAX II U 40/120 F220	≤ 0,20	220	DN40	PN6/10	2x480
979528036	NMTD MAX II U 40/120 F250	≤ 0,20	250	DN40	PN6/10	2x480
979528037	NMTD MAX II U 40/180 F220	≤ 0,21	220	DN40	PN6/10	2x680
979528038	NMTD MAX II U 40/180 F250	≤ 0,21	250	DN40	PN6/10	2x680
979528182	NMTD MAX II U 50/40 F280	≤ 0,20	280	DN50	PN6/10	2x160
979528040	NMTD MAX II U 50/80 F280	≤ 0,20	280	DN50	PN6/10	2x370
979528041	NMTD MAX II U 50/120 F280	≤ 0,20	280	DN50	PN6/10	2x560
979528042	NMTD MAX II U 50/180 F280	≤ 0,20	280	DN50	PN6/10	2x830
979528043	NMTD MAX II U 65/40 F340	≤ 0,20	340	DN65	PN6/10	2x230
979528044	NMTD MAX II U 65/80 F340	≤ 0,20	340	DN65	PN6/10	2x560
979528045	NMTD MAX II U 65/120 F340	≤ 0,20	340	DN65	PN6/10	2x810
979528277	NMTD MAX II U 65/180 F340	≤ 0,20	340	DN65	PN6/10	2x1550
979528046	NMTD MAX II U 80/40 F360 PN6	≤ 0,20	360	DN80	PN6	2x390
979528047	NMTD MAX II U 80/40 F360 PN10	≤ 0,20	360	DN80	PN10	2x390
979528048	NMTD MAX II U 80/80 F360 PN6	≤ 0,20	360	DN80	PN6	2x800
979528049	NMTD MAX II U 80/80 F360 PN10	≤ 0,20	360	DN80	PN10	2x800
979528278	NMTD MAX II U 80/120 F360 PN6	≤ 0,20	360	DN80	PN6	2x1380
979528280	NMTD MAX II U 80/120 F360 PN10	≤ 0,20	360	DN80	PN10	2x1380
979528279	NMTD MAX II U 80/180 F360 PN6	≤ 0,20	360	DN80	PN6	2x1550
979528281	NMTD MAX II U 80/180 F360 PN10	≤ 0,20	360	DN80	PN10	2x1550
979528050	NMTD MAX II U 100/40 F450 PN6	≤ 0,20	450	DN100	PN6	2x390
979528051	NMTD MAX II U 100/40 F450 PN10	≤ 0,20	450	DN100	PN10	2x390
979528282	NMTD MAX II U 100/80 F450 PN6	≤ 0,20	450	DN100	PN6	2x1100
979528285	NMTD MAX II U 100/80 F450 PN10	≤ 0,20	450	DN100	PN10	2x1100
979528283	NMTD MAX II U 100/120 F450 PN6	≤ 0,20	450	DN100	PN6	2x1550
979528286	NMTD MAX II U 100/120 F450 PN10	≤ 0,20	450	DN100	PN10	2x1550
979528284	NMTD MAX II U 100/180 F450 PN6	≤ 0,20	450	DN100	PN6	2x1550
979528287	NMTD MAX II U 100/180 F450 PN10	≤ 0,20	450	DN100	PN10	2x1550

NMTD MAX II C -Pompe double à brides avec module de communication C

Code	Type	IEE	Entraxe [mm]	Type de bride	Pression nominale	Pmax [W]
979527253	NMTD MAX II C 32/120 F220	≤ 0,20	220	DN32	PN10	2x370
979528187	NMTD MAX II C 40/40 F220	≤ 0,20	220	DN40	PN6/10	2x110
979528188	NMTD MAX II C 40/40 F250	≤ 0,20	250	DN40	PN6/10	2x110
979527255	NMTD MAX II C 40/80 F220	≤ 0,20	220	DN40	PN6/10	2x270
979527259	NMTD MAX II C 40/80 F250	≤ 0,20	250	DN40	PN6/10	2x270
979528054	NMTD MAX II C 40/100 F220	≤ 0,20	220	DN40	PN6/10	2x380
979528055	NMTD MAX II C 40/100 F250	≤ 0,20	250	DN40	PN6/10	2x380
979527256	NMTD MAX II C 40/120 F220	≤ 0,20	220	DN40	PN6/10	2x480
979527260	NMTD MAX II C 40/120 F250	≤ 0,20	250	DN40	PN6/10	2x480
979527257	NMTD MAX II C 40/180 F220	≤ 0,21	220	DN40	PN6/10	2x680
979527261	NMTD MAX II C 40/180 F250	≤ 0,21	250	DN40	PN6/10	2x680
979528189	NMTD MAX II C 50/40 F280	≤ 0,20	280	DN50	PN6/10	2x160
979527263	NMTD MAX II C 50/80 F280	≤ 0,20	280	DN50	PN6/10	2x370
979527264	NMTD MAX II C 50/120 F280	≤ 0,20	280	DN50	PN6/10	2x560
979527265	NMTD MAX II C 50/180 F280	≤ 0,20	280	DN50	PN6/10	2x830
979527266	NMTD MAX II C 65/40 F340	≤ 0,20	340	DN65	PN6/10	2x230
979527267	NMTD MAX II C 65/80 F340	≤ 0,20	340	DN65	PN6/10	2x560
979527268	NMTD MAX II C 65/120 F340	≤ 0,20	340	DN65	PN6/10	2x810
979528288	NMTD MAX II C 65/180 F340	≤ 0,20	340	DN65	PN6/10	2x1550
979527270	NMTD MAX II C 80/40 F360 PN6	≤ 0,20	360	DN80	PN6	2x390
979527274	NMTD MAX II C 80/40 F360 PN10	≤ 0,20	360	DN80	PN10	2x390
979527271	NMTD MAX II C 80/80 F360 PN6	≤ 0,20	360	DN80	PN6	2x800
979527275	NMTD MAX II C 80/80 F360 PN10	≤ 0,20	360	DN80	PN10	2x800
979528289	NMTD MAX II C 80/120 F360 PN6	≤ 0,20	360	DN80	PN6	2x1380
979528291	NMTD MAX II C 80/120 F360 PN10	≤ 0,20	360	DN80	PN10	2x1380
979528290	NMTD MAX II C 80/180 F360 PN6	≤ 0,20	360	DN80	PN6	2x1550
979528292	NMTD MAX II C 80/180 F360 PN10	≤ 0,20	360	DN80	PN10	2x1550
979527278	NMTD MAX II C 100/40 F450 PN6	≤ 0,20	450	DN100	PN6	2x390
979527282	NMTD MAX II C 100/40 F450 PN10	≤ 0,20	450	DN100	PN10	2x390
979528293	NMTD MAX II C 100/80 F450 PN6	≤ 0,20	450	DN100	PN6	2x1100
979528296	NMTD MAX II C 100/80 F450 PN10	≤ 0,20	450	DN100	PN10	2x1100
979528294	NMTD MAX II C 100/120 F450 PN6	≤ 0,20	450	DN100	PN6	2x1550
979528297	NMTD MAX II C 100/120 F450 PN10	≤ 0,20	450	DN100	PN10	2x1550
979528295	NMTD MAX II C 100/180 F450 PN6	≤ 0,20	450	DN100	PN6	2x1550
979528298	NMTD MAX II C 100/180 F450 PN10	≤ 0,20	450	DN100	PN10	2x1550

NMT SAN MAX II - Pompes monomoteurs à brides pour systèmes d'alimentation en eau potable et domestique

Code	Type	IEE	Entraxe [mm]	Type de bride	Pression nominale	Pmax [W]
979528167	NMT SAN MAX II 40/40 F250	≤ 0,20	250	DN40	PN6/10	110
979528060	NMT SAN MAX II 40/80 F250	≤ 0,20	250	DN40	PN6/10	270
979528062	NMT SAN MAX II 40/100 F250	≤ 0,20	250	DN40	PN6/10	380
979528064	NMT SAN MAX II 40/120 F250	≤ 0,20	250	DN40	PN6/10	480
979528066	NMT SAN MAX II 40/180 F250	≤ 0,21	250	DN40	PN6/10	680
979528168	NMT SAN MAX II 50/40 F280	≤ 0,20	280	DN50	PN6/10	160
979528068	NMT SAN MAX II 50/80 F280	≤ 0,20	280	DN50	PN6/10	370
979528069	NMT SAN MAX II 50/120 F280	≤ 0,20	280	DN50	PN6/10	560
979528070	NMT SAN MAX II 50/180 F280	≤ 0,20	280	DN50	PN6/10	830
979528071	NMT SAN MAX II 65/40 F340	≤ 0,20	340	DN65	PN6/10	230
979528072	NMT SAN MAX II 65/80 F340	≤ 0,20	340	DN65	PN6/10	560
979528073	NMT SAN MAX II 65/120 F340	≤ 0,20	340	DN65	PN6/10	810
979528336	NMT SAN MAX II 65/180 F340	≤ 0,20	340	DN65	PN6/10	1550
979528074	NMT SAN MAX II 80/40 F360 PN6	≤ 0,20	360	DN80	PN6	390
979528075	NMT SAN MAX II 80/40 F360 PN10	≤ 0,20	360	DN80	PN10	390
979528076	NMT SAN MAX II 80/80 F360 PN6	≤ 0,20	360	DN80	PN6	800
979528077	NMT SAN MAX II 80/80 F360 PN10	≤ 0,20	360	DN80	PN10	800
979528337	NMT SAN MAX II 80/120 F360 PN6	≤ 0,20	360	DN80	PN6	1380
979528338	NMT SAN MAX II 80/120 F360 PN10	≤ 0,20	360	DN80	PN10	1380
979528339	NMT SAN MAX II 80/180 F360 PN6	≤ 0,20	360	DN80	PN6	1550
979528340	NMT SAN MAX II 80/180 F360 PN10	≤ 0,20	360	DN80	PN10	1550

NMT SAN MAX II S - Pompes monomoteurs à brides pour installations d'alimentation en eau potable et sanitaire avec module de communication S

Code	Type	IEE	Entraxe [mm]	Type de bride	Pression nominale	Pmax [W]
979528175	NMT SAN MAX II S 40/40 F250	≤ 0,20	250	DN40	PN6/10	110
979527287	NMT SAN MAX II S 40/80 F250	≤ 0,20	250	DN40	PN6/10	270
979528082	NMT SAN MAX II S 40/100 F250	≤ 0,20	250	DN40	PN6/10	380
979527288	NMT SAN MAX II S 40/120 F250	≤ 0,20	250	DN40	PN6/10	480
979527289	NMT SAN MAX II S 40/180 F250	≤ 0,21	250	DN40	PN6/10	680
979528176	NMT SAN MAX II S 50/40 F280	≤ 0,20	280	DN50	PN6/10	160
979527291	NMT SAN MAX II S 50/80 F280	≤ 0,20	280	DN50	PN6/10	370
979527292	NMT SAN MAX II S 50/120 F280	≤ 0,20	280	DN50	PN6/10	560
979527293	NMT SAN MAX II S 50/180 F280	≤ 0,20	280	DN50	PN6/10	830
979527294	NMT SAN MAX II S 65/40 F340	≤ 0,20	340	DN65	PN6/10	230
979527295	NMT SAN MAX II S 65/80 F340	≤ 0,20	340	DN65	PN6/10	560
979527296	NMT SAN MAX II S 65/120 F340	≤ 0,20	340	DN65	PN6/10	810
979528341	NMT SAN MAX II S 65/180 F340	≤ 0,20	340	DN65	PN6/10	1550
979528086	NMT SAN MAX II S 80/40 F360 PN6	≤ 0,20	360	DN80	PN6	390
979528087	NMT SAN MAX II S 80/40 F360 PN10	≤ 0,20	360	DN80	PN10	390
979528088	NMT SAN MAX II S 80/80 F360 PN6	≤ 0,20	360	DN80	PN6	800
979528089	NMT SAN MAX II S 80/80 F360 PN10	≤ 0,20	360	DN80	PN10	800
979528342	NMT SAN MAX II S 80/120 F360 PN6	≤ 0,20	360	DN80	PN6	1380
979528343	NMT SAN MAX II S 80/120 F360 PN10	≤ 0,20	360	DN80	PN10	1380
979528344	NMT SAN MAX II S 80/180 F360 PN6	≤ 0,20	360	DN80	PN6	1550
979528345	NMT SAN MAX II S 80/180 F360 PN10	≤ 0,20	360	DN80	PN10	1550

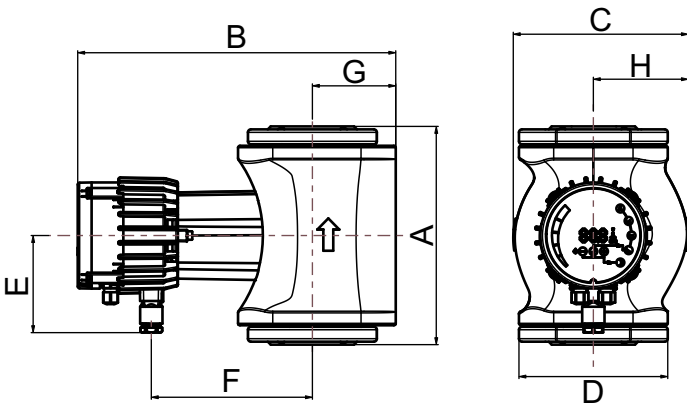
NMT SAN MAX II U - Pompes monomoteurs à brides pour installations d'alimentation en eau potable et sanitaire avec module U

Code	Type	IEE	Entraxe [mm]	Type de bride	Pression nominale	Pmax [W]
979528183	NMT SAN MAX II U 40/40 F250	≤ 0,20	250	DN40	PN6/10	110
979528093	NMT SAN MAX II U 40/80 F250	≤ 0,20	250	DN40	PN6/10	270
979528095	NMT SAN MAX II U 40/100 F250	≤ 0,20	250	DN40	PN6/10	380
979528097	NMT SAN MAX II U 40/120 F250	≤ 0,20	250	DN40	PN6/10	480
979528099	NMT SAN MAX II U 40/180 F250	≤ 0,21	250	DN40	PN6/10	680
979528100	NMT SAN MAX II U 50/80 F280	≤ 0,20	280	DN50	PN6/10	370
979528101	NMT SAN MAX II U 50/120 F280	≤ 0,20	280	DN50	PN6/10	560
979528102	NMT SAN MAX II U 50/180 F280	≤ 0,20	280	DN50	PN6/10	830
979528103	NMT SAN MAX II U 65/40 F340	≤ 0,20	340	DN65	PN6/10	230
979528104	NMT SAN MAX II U 65/80 F340	≤ 0,20	340	DN65	PN6/10	560
979528105	NMT SAN MAX II U 65/120 F340	≤ 0,20	340	DN65	PN6/10	810
979528346	NMT SAN MAX II U 65/180 F340	≤ 0,20	340	DN65	PN6/10	1550
979528106	NMT SAN MAX II U 80/40 F360 PN6	≤ 0,20	360	DN80	PN6	390
979528107	NMT SAN MAX II U 80/40 F360 PN10	≤ 0,20	360	DN80	PN10	390
979528108	NMT SAN MAX II U 80/80 F360 PN6	≤ 0,20	360	DN80	PN6	800
979528109	NMT SAN MAX II U 80/80 F360 PN10	≤ 0,20	360	DN80	PN10	800
979528347	NMT SAN MAX II U 80/120 F360 PN6	≤ 0,20	360	DN80	PN6	1380
979528348	NMT SAN MAX II U 80/120 F360 PN10	≤ 0,20	360	DN80	PN10	1380
979528349	NMT SAN MAX II U 80/180 F360 PN6	≤ 0,20	360	DN80	PN6	1550
979528350	NMT SAN MAX II U 80/180 F360 PN10	≤ 0,20	360	DN80	PN10	1550

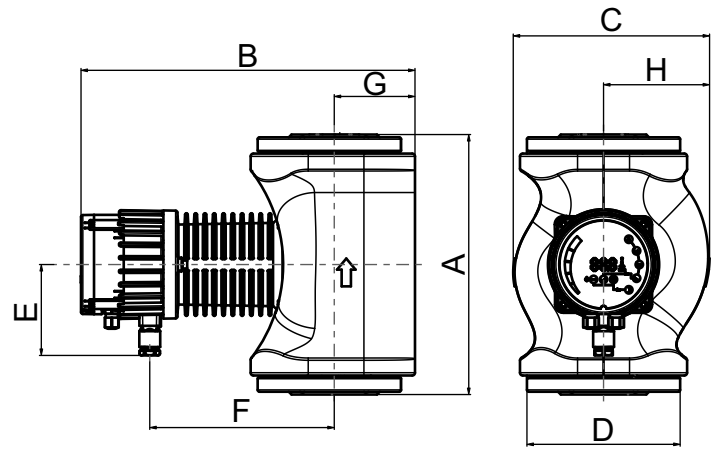
NMT SAN MAX II C - Pompes monomoteurs à brides pour installations d'alimentation en eau potable et sanitaire avec module C

Code	Type	IEE	Entraxe [mm]	Type de bride	Pression nominale	Pmax [W]
979528190	NMT SAN MAX II C 40/40 F250	≤ 0,20	250	DN40	PN6/10	110
979527298	NMT SAN MAX II C 40/80 F250	≤ 0,20	250	DN40	PN6/10	270
979528114	NMT SAN MAX II C 40/100 F250	≤ 0,20	250	DN40	PN6/10	380
979527299	NMT SAN MAX II C 40/120 F250	≤ 0,20	250	DN40	PN6/10	480
979527300	NMT SAN MAX II C 40/180 F250	≤ 0,21	250	DN40	PN6/10	680
979528191	NMT SAN MAX II C 50/40 F280	≤ 0,20	280	DN50	PN6/10	160
979527302	NMT SAN MAX II C 50/80 F280	≤ 0,20	280	DN50	PN6/10	370
979527303	NMT SAN MAX II C 50/120 F280	≤ 0,20	280	DN50	PN6/10	560
979527304	NMT SAN MAX II C 50/180 F280	≤ 0,20	280	DN50	PN6/10	830
979527305	NMT SAN MAX II C 65/40 F340	≤ 0,20	340	DN65	PN6/10	230
979527306	NMT SAN MAX II C 65/80 F340	≤ 0,20	340	DN65	PN6/10	560
979527307	NMT SAN MAX II C 65/120 F340	≤ 0,20	340	DN65	PN6/10	810
979528351	NMT SAN MAX II C 65/180 F340	≤ 0,20	340	DN65	PN6/10	1550
979527309	NMT SAN MAX II C 80/40 F360 PN6	≤ 0,20	360	DN80	PN6	390
979527313	NMT SAN MAX II C 80/40 F360 PN10	≤ 0,20	360	DN80	PN10	390
979527310	NMT SAN MAX II C 80/80 F360 PN6	≤ 0,20	360	DN80	PN6	800
979527314	NMT SAN MAX II C 80/80 F360 PN10	≤ 0,20	360	DN80	PN10	800
979528352	NMT SAN MAX II C 80/120 F360 PN6	≤ 0,20	360	DN80	PN6	1380
979528353	NMT SAN MAX II C 80/120 F360 PN10	≤ 0,20	360	DN80	PN10	1380
979528354	NMT SAN MAX II C 80/180 F360 PN6	≤ 0,20	360	DN80	PN6	1550
979528355	NMT SAN MAX II C 80/180 F360 PN10	≤ 0,20	360	DN80	PN10	1550

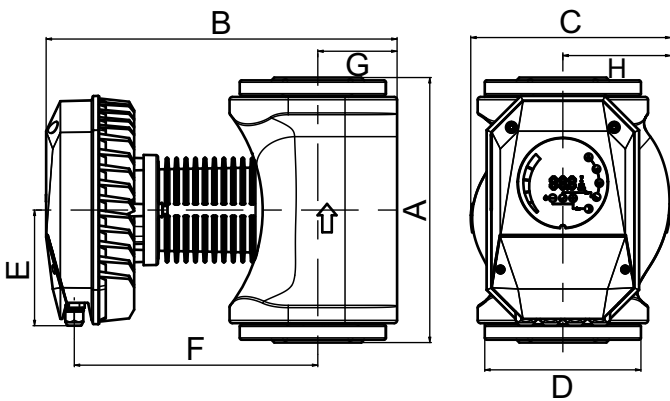
Dimensions NMT MAX



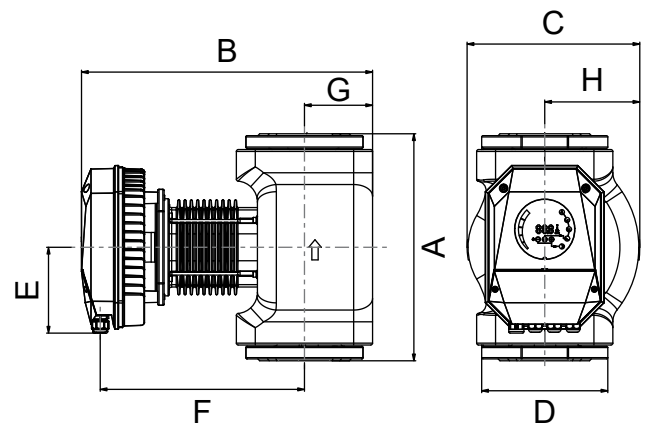
Type	A	B	C	D	E	F	G	H
NMT MAX II 40/40	220/250	321	177	150	98	162	84	96



Type	A	B	C	D	E	F	G	H
NMT MAX II 50/40	280	345	212	165	98	199	87	114

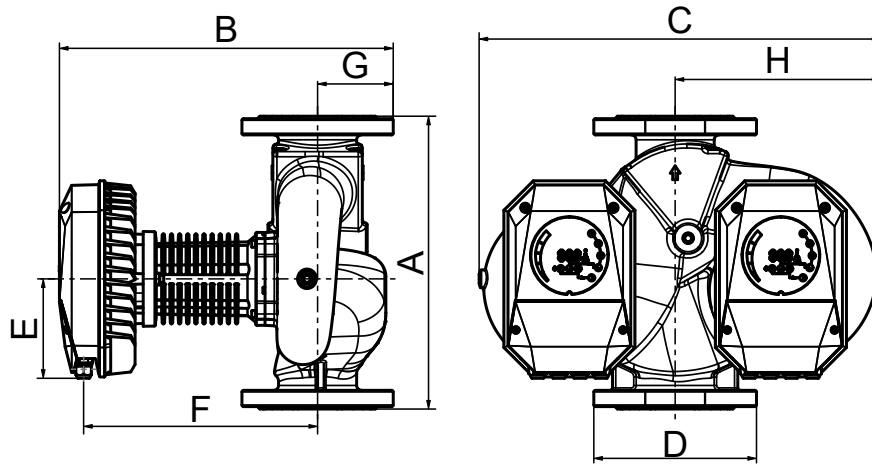


Type	A	B	C	D	E	F	G	H
NMT MAX II 32/120	220	379	179	150	122	266	83	97
NMT MAX II 40/80	220/250	380	179	150	122	266	83	97
NMT MAX II 40/100	220/250	380	179	150	122	266	83	97
NMT MAX II 40/120	220/250	380	179	150	122	266	83	97
NMT MAX II 40/180	220/250	390	179	150	122	276	83	97
NMT MAX II 50/80	280	371	210	165	122	157	84	114
NMT MAX II 50/120	280	371	210	165	122	157	84	114
NMT MAX II 50/180	280	381	210	165	122	167	84	114
NMT MAX II 65/40	340	402	214	185	122	226	95	118
NMT MAX II 65/80	340	402	214	185	122	226	95	118
NMT MAX II 65/120	340	412	214	185	122	236	95	118
NMT MAX II 80/40	360	415	273	200	122	278	108	150
NMT MAX II 80/80	360	425	273	200	122	288	108	150
NMT MAX II 100/40	450	415	273	220	122	278	108	150



Type	A	B	C	D	E	F	G	H
NMT MAX II 65/180	340	454	215	185	137	325	96	120
NMT MAX II 80/120	360	476	274	200	144	335	108	150
NMT MAX II 80/180	360	476	274	200	144	335	108	150
NMT MAX II 100/80	450	476	274	220	144	335	108	150
NMT MAX II 100/120	450	476	274	220	144	335	108	150
NMT MAX II 100/180	450	476	274	220	144	335	108	150

Dimensions NMTD MAX

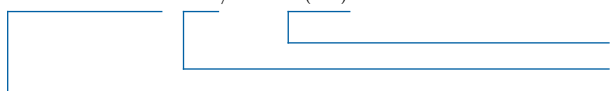


Type	A	B	C	D	E	F	G	H
NMTD MAX II 32/120	220	361	371	150	122	266	65	188
NMTD MAX II 40/80	220/250	361	371	150	122	266	65	188
NMTD MAX II 40/100	220/250	361	371	150	122	266	65	188
NMTD MAX II 40/120	220/250	361	371	150	122	266	65	188
NMTD MAX II 40/180	220/250	371	371	150	122	276	65	188
NMTD MAX II 50/80	280	371	400	165	122	266	72	203
NMTD MAX II 50/120	280	371	400	165	122	266	72	203
NMTD MAX II 50/180	280	381	400	165	122	275	72	203
NMTD MAX II 65/40	340	368	442	185	122	266	75	226
NMTD MAX II 65/80	340	368	442	185	122	266	75	226
NMTD MAX II 65/120	340	412	442	185	122	275	75	226
NMTD MAX II 80/40	360	390	494	200	122	278	93	253
NMTD MAX II 80/80	360	390	494	200	122	288	93	253
NMTD MAX II 80/120	360	447	494	200	136	324	93	241
NMTD MAX II 80/180	360	447	494	200	136	324	93	241
NMTD MAX II 100/40	450	410	494	220	122	278	108	253
NMTD MAX II 100/80	450	410	494	220	136	324	108	253
NMTD MAX II 100/120	450	410	494	220	136	324	108	253
NMTD MAX II 100/180	450	410	494	220	136	324	108	253

SAN ECO PRO - Circulateur sphériques pour systèmes d'approvisionnement en eau domestique



SAN ECO PRO xx / xx B(TU)



Version pompe
 Diamètre nominal, DN
 Pompe pour systèmes d'approvisionnement en eau domestique

SAN ECO PRO 15/15

Pompes de circulation très efficaces et réglables manuellement pour l'eau chaude.

Le moteur sphérique - sans arbre.

Hydraulique en bronze pour systèmes d'approvisionnement en eau domestique.

4 versions de pompes:

- B version de base
- BT avec thermostat (plage 20 - 70 °C)
- BU avec minuterie
- BTU avec thermostat (plage 20 - 70 °C) et minuterie

Température de fonctionnement

ambiante: 0 - 40°C

fluide: 5 - 95°C

Technical specification

Plage de débit, Q	jusqu'à 1,2 m ³ /h
Plage de hauteur, H	jusqu'à 0,8 m
Diamètre nominal, DN	15
Installation	fileté
Filetage de tuyau, G	G 1
Classe d'isolation	F
Degré de protection	IP 44
Voltage	1 - 230V, 50 Hz



B - version de base



BT - avec thermostat (20°C - 70°C)

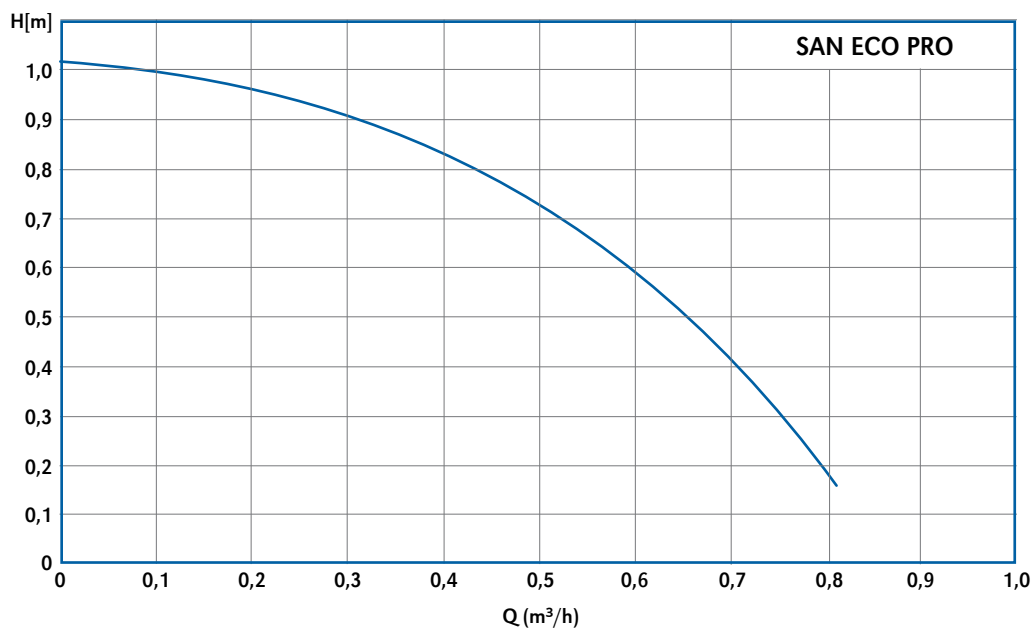


BU - avec minuterie



BTU - avec thermostat (20°C-70°C) et minuterie

Plage de performances



SAN ECO PRO - Pompes de circulation pour systèmes d'approvisionnement en eau domestique

Code	Type	Entraxe [mm]	Filetage de tuyau	Pmax [W]	Poids [kg]
979527868	SAN ECO PRO 15/15 B	65	G 1	10	0,85
979527869	SAN ECO PRO 15/15 BU	65	G 1	10	0,85
979527870	SAN ECO PRO 15/15 BTU	65	G 1	10	0,85
979527871	SAN ECO PRO 15/15 BT	65	G 1	10	0,85

SAN - Pompes de circulation filetées à 3 vitesses pour systèmes d'alimentation en eau potable et domestique



SAN xx / xx - 130 (180)



Entraxe [mm]
 Hauteur manométrique maximale [0,1 m H₂O]
 Diamètre nominal, DN
 Pompe à 3 vitesses pour systèmes d'approvisionnement en eau potable et domestique

SAN xx / xx - 130 (180)

- Pompe à 3 vitesses pour systèmes d'approvisionnement en eau potable et domestique
- Hydraulique en bronze
- Construction robuste
- Fonctionnement sans entretien

Pression d'entrée minimale

0.05 bar < 75 °C (température du fluide)
 0.28 bar < 90 °C (température du fluide)

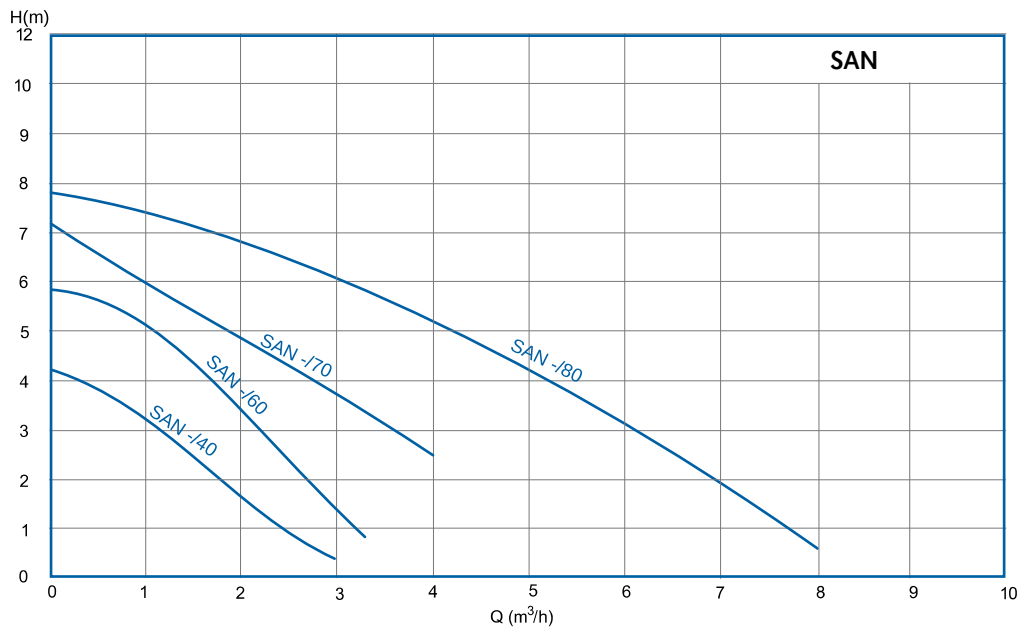
Spécifications techniques

Plage de débit, Q	jusqu'à 8,4 m ³ /h
Plage de hauteur, H	jusqu'à 8 m
Diamètre nominal, DN	15/20/25/32
Installation	fileté
Filetage de tuyau, G	G 1 / G 1 ¼ / G 1 ½ / G 2
Classe d'isolation	H
Degré de protection	IP 44
Voltage	1 ~ 230V, 50 Hz

Matériel

Corps hydraulique	bronze
Turbine	polyamide, PES
Arbre	acier inoxydable AISI 316
Palier	tout en carbone
Boîtier du rotor	acier inoxydable AISI 316

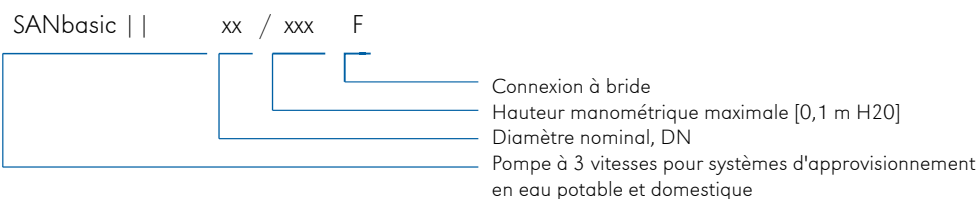
Plage de performances



SAN - Pompes de circulation filetées à 3 vitesses pour systèmes d'alimentation en eau potable et domestique

Code	Type	Entraxe [mm]	Filetage de tuyau	Pmax [W]	Poids [kg]
979521765	SAN 15/40-130	130	G 1	75	2,30
979521766	SAN 20/40-130	130	G 1 ¼	75	2,40
979521767	SAN 25/40-130	130	G 1 ½	75	2,50
979521768	SAN 15/60-130	130	G 1	90	2,40
979521769	SAN 20/60-130	130	G 1 ¼	90	2,50
979521770	SAN 25/60-130	130	G 1 ½	90	2,65
979522018	SAN 20/70-130	130	G 1 ¼	140	2,60
979522006	SAN 25/70-130	130	G 1 ½	140	2,65
979523509	SAN 25/60-180	180	G 1 ½	90	2,90
979523510	SAN 32/80-180	180	G 2	210	5,10

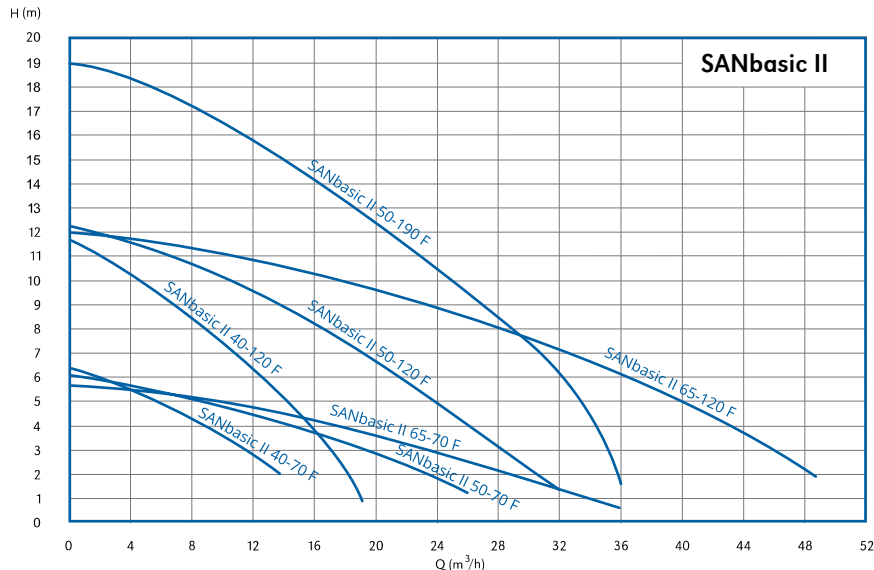
SANbasic II F – Pompe à bride pour systèmes d'approvisionnement en eau potable et domestique



Pompes à 3 vitesses pour eau sanitaire

À bride, hydraulique en bronze, tension standard 400 V (230 V en option)

Plage de performances



SANbasic II - Pompes à bride à 3 vitesses

Code	Type	Entraxe [mm]	Type de bride	Pression nominale	Pmax [W]	Poids [kg]
979524616	SANbasic II 40-120 F250	250	DN40	PN6/10	573	20,50
979524617	SANbasic II 40-70 F250	250	DN40	PN6/10	317	20,30
979524622	SANbasic II 50-190 F280	280	DN50	PN6/10	1596	27,10
979524618	SANbasic II 50-120 F280	280	DN50	PN6/10	1085	26,60
979524619	SANbasic II 50-70 F280	280	DN50	PN6/10	465	27,30
979524620	SANbasic II 65-120 F340	340	DN65	PN6/10	1522	32,20
979524621	SANbasic II 65-70 F340	340	DN65	PN6/10	578	30,00

NMT PLUS COMFORT - SUPRESSEUR DOMESTIQUE

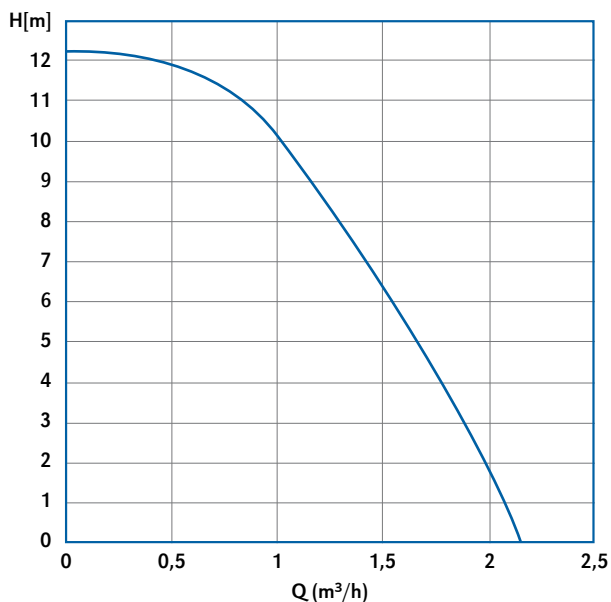


NMT PLUS COMFORT
15/120-130
979527308



NMT PLUS COMFORT INOX
15/120-130
979528160

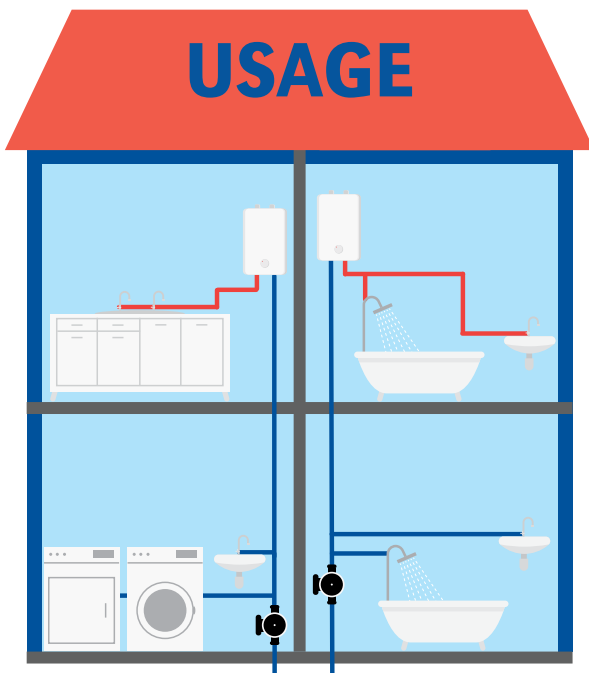
Plage de performances



Spécifications techniques

Plage de débit, Q	jusqu'à 2,2 m ³ /h
Plage de hauteur, H	jusqu'à 12,2 m
Diamètre nominal, DN	15
Installation	fileté
Filetage de tuyeau, G	G 1
Classe d'isolation	F
Degré de protection	IP 44
Voltage	1 - 230V, 50 Hz
P _{max} [W]	100
I _{max} [A]	0,8
Température ambiante	+5°C à +40°C
Température moyenne	+5°C à +95°C

USAGE



Avantages:

- Surpression automatique pour satisfaire les besoins en eau
- Moteur inverseur pour un rendement élevé et un contrôle total
- Bouton marche/arrêt
- Faible consommation d'énergie
- Fonctionnement silencieux
- Pas de présence de fluxostat mécanique (pas de bruit et moins de risques de pannes)
- Arbre et roulements en céramique pour une durée de vie plus longue
- Adaptateur en option pour une longueur de montage de 200 mm

***THE HONEST PRODUCT
FOR THE HONEST PRICE***

*IMP PUMPS d.o.o.
Pod hrasti 28
1218 Komenda
SLOVENIA*

*E: info@imp-pumps.com
T: +386 1 28 06 400
F: +386 1 28 06 460
www.imp-pumps.com*

Contact:



IMP PUMPS®
Intelligent Motor Pumps